

令和6年度
第64回
香川県中学校総合体育大会
(大会要項)



主催 香川県中学校体育連盟
香川県教育委員会

後援 香川県中学校長会
香川県学校体育会

主管 香川県中学校体育連盟競技部

香川県中学校総合体育大会歴代優勝校一覧

No. 1

年度	36年度	37年度	38年度	39年度	40年度	41年度	42年度	43年度	44年度	45年度	46年度	47年度	48年度	49年度
回	第1回	第2回	第3回	第4回	第5回	第6回	第7回	第8回	第9回	第10回	第11回	第12回	第13回	第14回
男 子 成 績														
陸上	高松	高松	高松	高松	高松	高松	高松	三観	高松	小豆	高松	三観	三観	屋島
水泳	高松	高松	高松	高松	高松	三観	高松	三観	三観	高松	高松	高松	大川	香川一
バスケットボール	大川	高松	香川	香川	仲善	高松	屋島	附属高松	桜町	協和	屋島	桜町	丸亀東	勝賀
サッカー	香川高松	高松	高松	三観	香川	香川	附属高松	附属高松	中部	山田	勝賀	光洋	勝賀	桜町
バドミントン														
ソフトテニス	仲善	仲善	仲善	仲善	高松	三観	丸亀西	丸亀西	善通寺東	善通寺東	琴平	善通寺西	善通寺西	善通寺西
卓球	小豆	高松	大川	大川	三観	高松	附属坂出	屋島	附属坂出	一宮	高瀬	三豊	長尾	詫間
バレーボール	仲善	坂出	大川	坂出	丸亀	三観	光洋	光洋	豊浜	豊浜	引田	丸亀西	豊中	三木
テニス														
柔道	大川	三観	大川	大川	大川	大川	大川	大川	大川	三観	大川	大川	大川	大川
剣道	小豆	仲善	小豆	仲善	仲善	仲善	小豆	小豆	高松	小豆	仲善	高松A	仲南	仲南
相撲	高松	高松	高松	高松	高松	高松	綾歌	綾歌	高松	高松	綾歌	紫雲	桜町	桜町
女 子 成 績														
陸上	高松	高松	高松	高松	高松	高松	三観	三観	高松	高松	高松	高松	高松	紫雲
水泳	高松	高松	三観	高松	高松	大川	大川	大川	高松	高松	高松	高松	高松	桜町
バスケットボール	木田	香川	香川	高松	大川	大川	大川	大川	屋島	大川	桜町	大川	多度津	大川
バドミントン														
ソフトテニス	三観	三観	仲善	仲善	三観	丸亀	丸亀西	善通寺東	丸亀西	丸亀西	豊中	琴平	琴平	丸亀西
卓球	三観	木田	丸亀	丸亀	三観	丸亀	丸亀西	丸亀東	五名	高瀬	高瀬	三豊	高瀬	和光
バレーボール	仲善三観	仲善	三観	高松	大川	高松	豊浜	山田	桜町	豊中	豊中	引田	豊中	豊中
テニス														
柔道														
剣道														

年度	50年度	51年度	52年度	53年度	54年度	55年度	56年度	57年度	58年度	59年度	60年度	61年度	62年度	63年度
回	第15回	第16回	第17回	第18回	第19回	第20回	第21回	第22回	第23回	第24回	第25回	第26回	第27回	第28回
男 子 成 績														
陸上	紫雲	玉藻	玉藻	紫雲	和光	桜町	桜町	丸亀西	屋島	紫雲	大野原	観音寺	高瀬	古高松
水泳	桜町	三木	香川一	香川一	引田	桜町	桜町	大川	紫雲	紫雲	紫雲	香川一	香川一	古高松
バスケットボール	丸亀東	大川	白鳥	附属高松	普通寺西	附属坂出	紫雲	国分寺	高瀬	香川一	観音寺	玉藻	太田	香東
サッカー	光洋	光洋	津田	玉藻	玉藻	玉藻	玉藻	勝賀	玉藻	太田	丸亀東	玉藻	志度	香南
バドミントン	桜町	桜町	光洋	桜町	紫雲	紫雲	紫雲	紫雲	山田	桜町	香川一	香川一	木太	香川一
軟式野球	城内	城内	仁尾	普通寺東	紫雲	宇多津	桜町	普通寺東	紫雲	坂出	坂出	龍雲	光洋	土庄
体操	多度津	多度津	紫雲	男木	男木	紫雲	屋島	屋島	龍雲	龍雲	香東	香東	香東	香東
新体操	白峰	白峰	紫雲	紫雲	紫雲	紫雲	白峰	白峰	白峰	白峰	白峰	白峰	白峰	白峰
バレーボール	宇多津	大川	白鳥	仲南	白峰	豊浜	坂出	一宮	仲南	仲南	仲南	仲南	仲南	仲南
ソフトテニス	普通寺西	大川一	丸亀西	丸亀西	大川一	大川一	琴南	丸亀西	長尾	紫雲	龍雲	紫雲	丸亀西	牟礼
テニス														
卓球	三豊	三豊	三豊	三豊	詫間	三豊	三豊	三豊	高瀬	高瀬	高瀬	高瀬	高瀬	高瀬
バドミントン	勝賀	紫雲	紫雲	桜町	勝賀	勝賀	勝賀	一宮	一宮	一宮	一宮	一宮	国分寺	香川一
ソフトボール		玉藻	勝賀	勝賀	紫雲	龍雲	三木	広島	香東	香東	協和	香東	香東	香東
柔道	紫雲	紫雲	大川	大川	山田	直島	豊浜	大川	大川	牟礼	牟礼	紫雲	飯山	白鳥
剣道	仲南	琴平	坂出	紫雲	坂出	紫雲	桜町	白鳥	桜町	玉藻	紫雲	協和	協和	香東
相撲	坂出市	坂出市	紫雲	城内	三観	城内	城内	太田	城内	紫雲	桜町	太田	城内	城内
女 子 成 績														
陸上	紫雲	紫雲	屋島	紫雲	和光	桜町	紫雲	紫雲	大野原	大野原	大野原	観音寺	観音寺	観音寺
水泳	紫雲	紫雲	香川一	香川一	紫雲	紫雲	屋島	屋島	太田	太田	紫雲	桜町	香川一	多度津
バスケットボール	大川	大川	丸亀東	大川	引田	飯山	牟礼	牟礼	引田	牟礼	津田	津田	香川一	香川一
バドミントン	光洋	光洋	塩江	玉藻	紫雲	香東	香東	光洋	光洋	塩江	山田	山田	山田	山田
体操	多度津	中部	中部	普通寺西	普通寺西	中部	普通寺西	普通寺西	普通寺西	普通寺西	普通寺西	普通寺西	普通寺西	普通寺西
新体操	中部	中部	中部	中部	中部	中部	中部	中部	中部	中部	中部	中部	中部	中部
バレーボール	光洋	大川	大川	大川	大川	坂出	大川	大川	大川	大川	大川	大川	香川一	庵治
ソフトテニス	丸亀西	玉藻	豊中	丸亀西	丸亀東	志度東	多度津	大川一	多度津	長尾	大川一	長尾	多度津	琴平
テニス														
卓球	三豊	三豊	三豊	三豊	高瀬	高瀬	高瀬	高瀬	高瀬	高瀬	高瀬	高瀬	高瀬	高瀬
バドミントン	詫間	詫間	紫雲	勝賀	勝賀	香川一	香川一	香川一	香川一	香川一	香川一	香川一	香川一	香川一
ソフトボール	坂出	坂出	坂出	坂出	勝賀	坂出	勝賀	坂出	坂出	紫雲	勝賀	長尾	龍雲	飯山
柔道														
剣道						桜町	志度	志度	香東	香東	紫雲	山田	紫雲	紫雲

年度	平成元年	2年度	3年度	4年度	5年度	6年度	7年度	8年度	9年度	10年度	11年度	12年度	13年度	14年度
回	第29回	第30回	第31回	第32回	第33回	第34回	第35回	第36回	第37回	第38回	第39回	第40回	第41回	第42回
男 子 成 績														
陸上	木太	古高松	大野原	龍雲	満濃	大野原	龍雲	大野原	大野原	大野原	大野原	高瀬	大野原	大野原
水泳	木太	木太	香川一	観音寺	観音寺	紫雲	香川一	観音寺	丸亀南	観音寺	屋島	屋島	満濃	満濃
バスケットボール	坂出東部	坂出東部	木太	国分寺	太田	太田	香東	綾歌	桜町	附属高松	多度津	丸亀東	桜町	飯山
サッカー	丸亀東	勝賀	紫雲	古高松	丸亀東	紫雲	紫雲	志度	古高松	香南	香川一	坂出	木太	牟礼
バドミントン	綾南	綾南	香川一	綾南	香川一	綾南	綾南	山田	山田	紫雲	綾南	綾南	光洋	香川一
軟式野球	香東	大川一	古高松	紫雲	坂出東部	香川一	古高松	国分寺	屋島	玉藻	白鳥	満濃	大川	国分寺
体操	香東	玉藻	玉藻	丸亀南	丸亀南	丸亀南	丸亀南	太田	太田	多度津	多度津	牟礼	紫雲	紫雲
新体操		坂出	白峰	白峰	坂出東部	坂出東部	坂出東部	坂出東部		坂出	坂出	坂出		
バレーボール	三豊	仲南	仲南	白峰	天王	香川一	多度津	山田	大川	大川	三豊	満濃	牟礼	屋島
ソフトテニス	牟礼	引田	牟礼	綾南	牟礼	引田	紫雲	長尾	丸亀西	志度	大川一	牟礼	観音寺	多度津
テニス				香川一	多度津	香川一	香川一	香川一	三木	香川一	内海	香川一	丸亀南	香川一
卓球	協和	高瀬	高瀬	丸亀東	高瀬	三木	下笠居	三木	丸亀南	三木	高瀬	高瀬	高瀬	勝賀
バドミントン	香川一	香川一	香川一	玉藻	玉藻	香川一	香川一	香川一	玉藻	玉藻	太田	香川一	木太	木太
ソフトボール	本島	香東	紫雲	山田	香東	香東	香東	香東	香東	香東	香東	丸亀西	香東	太田
柔道	桜町	桜町	桜町	桜町	飯山	桜町	山田	土庄	大川	普通寺西	山田	桜町	桜町	山田
剣道	牟礼	仲南	協和	満濃	香東	香東	協和	屋島	土庄	協和	土庄	大川	山田	仲南
相撲	紫雲	中部	中部	勝賀	香川一	香川一	山田	山田	太田	太田	土庄	土庄	普通寺東	普通寺東
女 子 成 績														
陸上	観音寺	観音寺	観音寺	観音寺	古高松	玉藻	観音寺	豊浜	豊浜	豊浜	詫間	詫間	詫間	大野原
水泳	多度津	木太	勝賀	綾南	綾南	古高松	古高松	屋島	三豊	屋島	屋島	屋島	三木	高松北
バスケットボール	香川一	香川一	香川一	香川一	国分寺	坂出	附属高松	坂出東部	坂出東部	大川	丸亀南	丸亀南	普通寺東	普通寺東
バドミントン	山田	山田	山田	紫雲	香川一	香川一	香川一	香川一	勝賀	勝賀	香東	香東	山田	香東
体操	普通寺西	普通寺西	普通寺西	牟礼	牟礼	多度津	多度津	多度津	城内	城内	城内	城内	城内	多度津
新体操	中部	中部	中部	中部	中部	中部	中部	中部	中部	中部	中部	中部	中部	中部
バレーボール	大川	志度	香川一	大川	香川一	香川一	香川一	香川一	大川	大川	香南	牟礼	牟礼	三木
ソフトテニス	長尾	琴平	琴平	白鳥	丸亀西	紫雲	丸亀西	長尾	丸亀西	志度東	明善	明善	大川	多度津
テニス				香川一	三木	三木	香川一	三木	内海	多度津	香川一	多度津	三木	香川一
卓球	高瀬	高瀬	三木	高瀬	高瀬	大野原	大野原	高瀬	高瀬	高瀬	牟礼	牟礼	詫間	高瀬
バドミントン	香川一	香川一	香川一	香川一	玉藻	香川一	香川一	香川一	香川一	玉藻	香川一	香川一	玉藻	太田
ソフトボール	紫雲	長尾	紫雲	坂出	紫雲	飯山	国分寺	白鳥	国分寺	飯山	綾歌	坂出	香東	志度
柔道					紫雲	土庄	土庄	白鳥	普通寺西	普通寺西	白鳥	普通寺西	山田	山田
剣道	紫雲	紫雲	協和	土庄	山田	協和	協和	山田	土庄	協和	丸亀東	三木	協和	土庄

年度	15年度	16年度	17年度	18年度	19年度	20年度	21年度	22年度	23年度	24年度	25年度	26年度	27年度	28年度
回	第43回	第44回	第45回	第46回	第47回	第48回	第49回	第50回	第51回	第52回	第53回	第54回	第55回	第56回
男 子 成 績														
陸上	大野原	大野原	大野原	大野原	大野原	大野原	大野原	大野原	大野原	龍雲	大野原	大野原	大野原	大野原
水泳	満濃	香川一	屋島	屋島	牟礼	牟礼	屋島	屋島	屋島	附属坂出	附属坂出	附属坂出	附属坂出	勝賀
バスケットボール	丸亀南	宇多津	普通寺東	香東	香東	丸亀東	丸亀西	坂出東部	香東	屋島	香東	綾歌	香東	桜町
サッカー	丸亀東	高松北	山田	丸亀東	飯山	丸亀南	志度	国分寺	高松北	丸亀東	附属高松	附属高松	丸亀東	飯山
ハンドボール	香川一	綾南	香川一	香川一	香川一	香川一	香川一	塩江	綾南	塩江	塩江	香川一	香川一	香川一
軟式野球	飯山	飯山	香川一	飯山	牟礼	附属坂出	飯山	桜町	附属坂出	綾南	白鳥	白鳥	香川一	附属坂出
体操	高松北	高松北	高松北	木太	木太	木太	木太	木太	高松北	高松北	高松北	高松北	高松北	高松北
新体操				坂出東部	坂出東部	坂出東部	坂出東部	坂出東部	坂出東部					
バレーボール	志度	白峰	牟礼	坂出東部	三木	三木	綾歌	三木	三木	三木	多度津	三木	桜町	宇多津
ソフトテニス	丸亀東	綾歌	長尾	長尾	観中部	多度津	普通寺東	豊中	豊中	琴平	普通寺東	普通寺東	琴平	琴平
テニス	桜町	三木	三木	三木	三木	三木	三木	三木	三木	桜町	志度	桜町	桜町	桜町
卓球	志度	志度	丸亀東	丸亀東	勝賀	勝賀	豊中	勝賀	飯山	三木	飯山	勝賀	勝賀	丸亀南
バドミントン	玉藻	玉藻	玉藻	綾南	木太	玉藻	勝賀	勝賀	木太	玉藻	玉藻	玉藻	玉藻	香川一
ソフトボール	太田	香東	太田	太田	山田	紫雲	太田	太田	太田	丸亀西	太田	丸亀西	丸亀西	丸亀西
柔道	大川	普通寺西	太田	太田	太田	太田	太田	大川	太田	丸亀西	太田	太田	三木	白鳥
剣道	協和	仲南	紫雲	紫雲	山田	古高松	協和	満濃	満濃	満濃	満濃	満濃	龍雲	龍雲
相撲	内海	内海	内海	普通寺東	普通寺東	普通寺東	高松一	普通寺東	普通寺東	普通寺東	太田	土庄	勝賀	土庄
女 子 成 績														
陸上	飯山	大野原	大野原	大野原	紫雲	大野原	大野原	紫雲	大野原	大野原	大野原	三野津	三豊	木太
水泳	高松北	観音寺	観音寺	観音寺中部	丸亀西	屋島	屋島	観音寺	観音寺	三木	三木	三木	志度	観中部
バスケットボール	飯山	丸亀東	飯山	飯山	飯山	飯山	飯山	飯山	飯山	丸亀西	丸亀西	丸亀西	丸亀西	丸亀西
ハンドボール	香東	香東	香東	香東	香東	香川一	香川一	香川一	香川一	香川一	香川一	香川一	香川一	香川一
体操	多度津	多度津	紫雲	藤井	牟礼	牟礼	藤井	藤井	藤井	藤井	木太	高松北	高松北	高松北
新体操	三木中部	三木	大野原	三木	三木	三木	三木	三木	玉藻	三木	玉藻	玉藻	玉藻	詫間
バレーボール	牟礼	三木	志度	香川一	香川一	香川一	香川一	香川一	香川一	香川一	香川一	香川一	香川一	香川一
ソフトテニス	多度津	豊中	大川	豊中	普通寺東	普通寺東	普通寺東	普通寺東	普通寺東	豊中	豊中	豊中	豊中	多度津
テニス	内海	高松北	高松北	高松北	高松北	三木	三木	高松北	三木	桜町	桜町	桜町	三木	高松北
卓球	高瀬	高瀬	勝賀	下笠居	勝賀	勝賀	勝賀	三木	下笠居	国分寺	塩江	勝賀	勝賀	高瀬
バドミントン	香川一	玉藻	桜町	玉藻	木太	綾南	綾南	木太	木太	玉藻	玉藻	香川一	香川一	玉藻
ソフトボール	国分寺	香南	坂出	国分寺	紫雲	紫雲	香東	龍雲	国分寺	国分寺	香川一	大川	龍雲	坂出
柔道	山田	太田	白鳥	内海	牟礼	太田	太田	太田	太田	太田	太田	三木	太田	太田
剣道	協和	龍雲	協和	協和	協和	山田	屋島	大川	大川	紫雲	山田	丸亀東	丸亀東	龍雲

年度	29年度	30年度	元年度	2年度	3年度	4年度	5年度	6年度	7年度	8年度	9年度	10年度	11年度	12年度	
回	第57回	第58回	第59回	第60回	第61回	第62回	第63回	第64回	第65回	第66回	第67回	第68回	第69回	第70回	
男 子 成 績															
陸上	大野原	飯山	紫雲	新型コロナウイルス感染症により中止	三豊	三豊	三豊								
水泳	附属坂出	高松北	三木		附属坂出	附属坂出	ジャパン丸亀								
バスケットボール	香東	丸亀南	丸亀南		香東	古高松	香東								
サッカー	多度津	丸亀東	志度		さぬき南	国分寺	さぬき南								
ハンドボール	塩江	香東	香川一		綾南	綾川	綾川								
軟式野球	満濃	藤井	大手前高松		大手前高松	志度	善通寺西								
体操	高松北	高松北	高松北		高松北	高松北	高松北								
新体操	桜町	玉藻	玉藻		-	-	-								
バレーボール	山田	三木	三木		山田	丸亀西	三木								
ソフトテニス	琴平	琴平	琴平		国分寺	琴平	琴平								
テニス	桜町	桜町	桜町		桜町	高松北	高松北								
卓球	丸亀南	丸亀南	国分寺		香東	さぬき南	勝賀								
バドミントン	香川一	国分寺	国分寺		協和	協和	国分寺								
ソフトボール	丸亀西	丸亀西	大手前高松		丸亀西	丸亀西	丸亀西								
柔道	太田	勝賀	太田		太田	太田	坂出								
剣道	龍雲	満濃	満濃		満濃	龍雲	丸亀東								
相撲	勝賀	善通寺西	土庄		高松北	龍雲	高松北								
女 子 成 績															
陸上	紫雲	紫雲	観音寺	新型コロナウイルス感染症により中止	観中部	龍雲	大野原								
水泳	附属坂出	附属坂出	木太		附属坂出	三木	ジャパン丸亀								
バスケットボール	丸亀西	丸亀西	丸亀西		丸亀西	丸亀西	丸亀西								
ハンドボール	香川一	香川一	香川一		香川第一	山田	香川一								
体操	高松北	藤井	藤井		高松北	高松北	高松北								
新体操	桜町	玉藻	玉藻		玉藻	観中部	玉藻								
バレーボール	香川一	香川一	香川一		香川第一	香川一	香川一								
ソフトテニス	満濃	善通寺東	満濃		多度津	善通寺西	多度津								
テニス	志度	高松北	高松北		高松北	高松北	高松北								
卓球	勝賀	高瀬	高瀬		高瀬	豊中	勝賀								
バドミントン	香川一	香川一	太田		国分寺	太田	太田								
ソフトボール	国分寺	善東・善西	善東・善西		香東	国分寺	龍雲								
柔道	太田	下笠居	下笠居		桜町	桜町	桜町								
剣道	龍雲	大川	桜町		龍雲	龍雲	龍雲								

香川県中学校総合体育大会実施基準要項

目 的	この大会は、中学校教育の一貫として、中学校生徒に広くスポーツ実践の機会を与え、技能の向上とアマチュアスポーツ精神の高揚を図り、心身ともに健康な中学生を育成するものである。																								
主 催	香川県中学校体育連盟 香川県教育委員会																								
後 援	香川県中学校長会 香川県学校体育会																								
主 管	香川県中学校体育連盟競技部																								
実施競技	<p>1 陸上競技 (男女) 7 体操 (男女) 13 バドミントン (男女)</p> <p>2 水 泳 (男女) 8 新体操 (男女) 14 ソフトボール (男女)</p> <p>3 バスケットボール (男女) 9 バレーボール (男女) 15 柔 道 (男女)</p> <p>4 サッカー 10 ソフトテニス (男女) 16 剣 道 (男女)</p> <p>5 ハンドボール (男女) 11 テ ニ ス (男女) 17 相 撲 (男)</p> <p>6 軟式野球 12 卓 球 (男女)</p>																								
会 場	香川県中学校体育連盟競技部が選定する。																								
期 日	令和6年7月23日～25日 (一部20日, 21日, 22日, 27日, 11月16日)																								
参加資格	<p>(1) 香川県中学校体育連盟加盟校の生徒であること。 または、香川県中学校体育連盟に登録された生徒であること。</p> <p>(2) 平成21年4月2日以降に生まれた者であること。 (ただし、中学校在学中にもかかわらず特別の事情により年齢制限を越えている者は、5月31日までに県中体連会長に申し出ること。県中体連会長は申し出を審議し、適当と認めた場合は、参加を許可する。)</p> <p>(3) 参加制限のある競技は、地区予選に参加し、出場権を得たチーム(者)であること。 但し、「香川県大会に関わる合同チーム編成規程」に基づき地区中体連会長が認めた合同チームは参加できるものとする。</p> <p>(4) 陸上競技・水泳は、標準記録に到達した者。</p> <p>(5) 出場する選手は、あらかじめ健康診断を受け、学校長または団体代表者が出場を認めた者であること。</p>																								
表 彰	<table border="1" style="margin: auto; border-collapse: collapse;"> <thead> <tr> <th rowspan="2"></th> <th colspan="3">団 体</th> <th>個 人</th> </tr> <tr> <th>1 位</th> <th>2 位</th> <th>3 位</th> <th>1～3位</th> </tr> </thead> <tbody> <tr> <td>優勝杯</td> <td style="text-align: center;">1</td> <td></td> <td></td> <td></td> </tr> <tr> <td>県教育長賞状</td> <td style="text-align: center;">1</td> <td style="text-align: center;">1</td> <td></td> <td></td> </tr> <tr> <td>県中体連会長賞状</td> <td style="text-align: center;">1+エントリー 数</td> <td style="text-align: center;">1+エントリー 数</td> <td style="text-align: center;">1+エントリー 数</td> <td style="text-align: center;">1 (複は2)</td> </tr> </tbody> </table>		団 体			個 人	1 位	2 位	3 位	1～3位	優勝杯	1				県教育長賞状	1	1			県中体連会長賞状	1+エントリー 数	1+エントリー 数	1+エントリー 数	1 (複は2)
	団 体			個 人																					
	1 位	2 位	3 位	1～3位																					
優勝杯	1																								
県教育長賞状	1	1																							
県中体連会長賞状	1+エントリー 数	1+エントリー 数	1+エントリー 数	1 (複は2)																					
そ の 他	<ul style="list-style-type: none"> ・ この大会は、四国中学校総合体育大会の予選を兼ねる。 ・ 陸上・水泳・柔道・剣道・相撲は、全国中学校体育大会の予選も兼ねる。 ・ この大会は、日本スポーツ振興センターの規定が適用される。 但し、地域スポーツ団体等に所属する中学生については適用されない。 ・ 開催経費は、香川県中学校体育連盟、香川県教育委員会の負担金をもってあてることとし、その額については、収支決算書のとおりとする。 																								

大 会 役 員

No. 1

役 職 名	職 名	氏 名	役 職 名	職 名	氏 名
名 誉 会 長	県 教 育 委 員 会 教 育 長	淀 谷 圭 三 郎	大会副委員長	ハンドボール競技競技部会長	栞 原 利 幸
大 会 会 長	県 中 体 連 会 長	高 木 成 明		軟式野球競技競技部会長	高 橋 涉
大 会 副 会 長	県 中 体 連 副 会 長	日 下 利 男		体操競技競技部会長	三 野 健
	"	高 井 真 治		新体操競技競技部会長	三 好 健 浩
	"	仁 谷 美 樹		バレーボール競技競技部会長	仁 谷 美 樹
	"	岩 佐 孝		ソフトテニス競技競技部会長	井 上 裕 章
	"	池 下 一 顕		テニス競技競技部会長	三 谷 晃 人
顧 問	教 育 委 員 (県教委教育長職務代理者)	藤 澤 茜		卓球競技競技部会長	中 西 健 三
	教 育 委 員	木 下 敬 三		バドミントン競技競技部会長	上 村 和 則
	"	蓮 井 明 博		ソフトボール競技競技部会長	溝 淵 隆 弘
	"	鳥 取 美 穂	柔道競技競技部会長	森 清 司	
	"	持 田 め ぐ み	剣道競技競技部会長	永 岑 光 喜	
	県教育委員会副教育長	海 津 洋	相撲競技競技部会長	篠 原 靖 和	
	県教育委員会教育次長	塩 田 広 宣	県教育委員会保健体育課課長補佐	山 西 達 也	
	県中学校長会会長	日 下 利 男	県教育委員会保健体育課指導主事	増 田 一 仁	
県教育委員会保健体育課長	渡 邊 浩 司	県中体連副理事長	岡 部 洋 明		
参 与	県教育委員会義務教育課長	荻 原 絢 嗣	県中体連事務局長	富 田 武 志	
	県教育委員会特別支援教育課長	笠 井 幸 博	県中体連事務局次長	和 田 泰 紀	
	県教育委員会東部教育事務所長	廣 瀬 貴 志	県中体連事務局幹事	廣 瀬 し ず く	
	県教育委員会西部教育事務所長	西 原 明	小豆地区中体連事務局長	井 口 結	
	県陸上競技協会会長	詫 間 茂	さ東地区中体連事務局長	谷 口 博 之	
	県水泳競技協会会長	松 本 彰	高松地区中体連事務局長	藤 澤 裕 一 郎	
	県バスケットボール競技協会会長	出 射 隆 文	綾坂地区中体連事務局長	橋 本 仁 美	
	県サッカー競技協会会長	荒 岡 成 志	丸亀地区中体連事務局長	草 野 千 春	
	県ハンドボール競技協会会長	山 田 径 男	仲善地区中体連事務局長	加 藤 弘 晃	
	県軟式野球連盟会長	宮 本 欣 貞	三観地区中体連事務局長	藪 下 達 也	
	県体操競技協会会長	高 野 憲 夫	陸上競技専門部長	小 野 隆 伸	
	県バレーボール競技協会会長	宮 川 隆	水泳競技専門部長	齊 藤 功	
	県ソフトテニス連盟会長	多 田 光 廣	バスケットボール競技専門部長	稲 澤 健 一	
	県テニス競技協会会長	十 川 道 信	サッカー競技専門部長	夏 田 英 司	
	県卓球競技協会会長	野 崎 保 夫	ハンドボール競技専門部長	松 本 勇 樹	
	県バドミントン競技協会会長	大 森 博 一	軟式野球競技専門部長	田 ノ 上 将 志	
	県ソフトボール競技協会会長	大 野 敬 太 郎	体操競技専門部長	造 田 考 一 郎	
	県柔道連盟会長	高 木 謙 治	新体操競技専門部長	高 橋 由 佳	
	県剣道連盟会長	三 原 悦 男	バレーボール競技専門部長	末 澤 和 士	
	県相撲連盟会長	磯 崎 仁 彦	ソフトテニス競技専門部長	高 橋 正	
大会委員長	県 中 体 連 理 事 長	小 前 宏 彰	テニス競技専門部長	安 藤 隆	
大 会 副 委 員 長	県教育委員会保健体育課副課長	岡 良 憲	卓球競技専門部長	蓮 井 優	
	陸上競技競技部会長	久 保 田 員 生	バドミントン競技専門部長	高 田 英 治	
	水泳競技競技部会長	岩 田 清	ソフトボール競技専門部長	水 谷 健 太 郎	
	バスケットボール競技競技部会長	高 井 真 治	柔道競技専門部長	長 野 秀 紀	
	サッカー競技競技部会長	涌 嶋 徹 壽	剣道競技専門部長	西 山 和 輝	
			相撲競技専門部長	前 野 勝 彦	

第64回香川県中学校総合体育大会 会場一覧表

競技名	期日							会場	
	20日	21日	22日	23日	24日	25日	26日		27日
陸上競技				○	○				Pikaraスタジアム
水泳競技	○	○							香川県立総合水泳プール
バスケットボール			○	○	○				善通寺市民体育館
サッカー			○	○					瀬戸大橋記念公園サッカー場
						○	○		香川県総合運動公園サッカー場 (メイン・サブ)
ハンドボール				○	○	○			高松市香川総合体育館
軟式野球		○	○	○			○		県営第2球場
		○							三木総合運動公園野球場
			○						綾川町ふれあい運動公園野球場 長尾球場
				○					観音寺総合球場
体操	○								香川県立高松北高等学校
新体操	○ 男子のみ						○ 女子のみ		男子：香川県立坂出工業高等学校 女子：高松市立総合体育館
バレーボール					○	○			丸亀市民体育館
ソフトテニス				○	○				香川県総合運動公園テニスコート
テニス							○		香川県総合運動公園テニスコート
卓球				○	○				坂出市立体育館
バドミントン		○	○						坂出市立体育館
ソフトボール				○	○				丸亀土器川公園
柔道				○	○				高松市総合体育館
剣道		○	○						高松市総合体育館
相撲								○	香川県総合運動公園相撲場

開催なし

陸上競技

会場	Pikaraスタジアム	期日	7月23～24日	開始時刻	23日10:00 24日10:00
----	-------------	----	----------	------	----------------------

競 技 役 員

【(一財)香川陸上競技協会役員】

会 長 詫 間 茂
副 会 長 梶 原 健 次 海 面 豊 高 橋 卓 巳

【競技役員】

競 技 部 会 長 久 保 田 眞 生
総 務 樋 口 倫 高 橋 利 彰 三 宅 健 司 藤 岡 英 陽
総 務 員 小 野 隆 伸 横 井 恒 正 材 木 尚 美 山 村 茂 正 向 井 孝 宏
野 村 俊 茂 和 田 泰 紀 眞 部 友 輔 黒 田 桃 子 上 村 啓 介 石 川 明 斗
競 技 進 行 担 当 総 務 員 住 友 宣 夫 高 橋 利 彰 古 市 歩 岡 宏 彰
技 術 総 務 村 尾 政 彦
ジ ュ リ ー (主) 海 面 豊 村 上 充 山 本 卓
ト ラ ッ ク 審 判 長 森 田 義 郎
フ ィ ー ル ド 審 判 長 三 宅 章 夫
招 集 所 審 判 長 中 野 匡 紹
走 高 跳 (主) 伊 瀬 雄 一 郎 岡 田 貴 志 齊 藤 唯 司 濱 田 和 之 高 須 賀 俊 山 崎 裕 也
佐 藤 一 石 岡 部 洋 明 紅 粉 谷 高 広 秋 山 洸 司 郎
棒 高 跳 (主) 清 水 俊 吾 西 山 夏 樹 山 崎 太 士 石 川 明 斗 香 川 銀 河 馬 場 爽
木 川 泰 弘 藤 田 裕 太 郎 石 井 孝 規 西 野 和 宏 重 藤 慶 太 三 好 優
重 藤 慶 多 武 藤 健 太 郎
走 幅 跳 ・ 三 段 跳 (主) 山 村 茂 正 丸 山 達 郎 材 木 尚 美 和 田 泰 紀 黒 田 桃 子 伊 賀 瀬 健
安 宅 裕 美 葛 上 哲 也 清 水 良 徳 森 田 美 代 濱 田 美 保 小 西 利 信
吉 田 由 紀 子 中 西 将 之 清 積 虎 太 朗 松 原 眞 一 近 藤 正 幸 原 田 佳 明
砲 丸 投 (主) 横 井 恒 正 松 川 敦 子 矢 野 泰 規 藤 川 悦 子 三 好 利 宏 綾 眞 澄
日 向 直 藤 田 昌 樹 富 田 瑞 海 岩 田 純 松 堂 幸 太 大 町 修 平
岡 田 紘 典 笠 嶋 草 太 細 川 雅 資 上 村 玲 奈 二 川 彩 古 市 裕 磨
監 察 員 (主) 中 村 泰 志 島 根 雅 史 栗 原 ま こ と 中 井 正 博 栗 田 裕 司 小 原 正 嗣
石 川 俊 文 遠 藤 明 雄 小 川 剛 史 工 藤 博 之 栗 原 光 平 栗 山 直 人
高 木 康 誠 竹 林 悟 竹 森 和 幸 土 居 忠 義 豊 田 守 彦 大 山 瞳
濱 田 和 徳 細 川 覚 森 洋 志 邑 地 秀 一 郎 奥 田 貴 志 渡 辺 宏 司
山 崎 和 成 横 山 英 利 宮 崎 和 穂 吉 川 眞 三 基 藤 村 章 太 北 尾 平 吉
宮 武 良 徳 野 口 陵 伊 達 知 広 溝 川 友 紘 宮 崎 覚 稲 井 三 加
愛 久 澤 卓 弥 大 山 瞳 宮 本 章 樹 寺 竹 聡 十 河 秋 帆

陸上競技

会場	Pikaraスタジアム	期日	7月23～24日		開始時刻	23日10:00 24日10:00
スターター・リコーラー(主)	笠嶋裕志	石井まい	上村啓介	青海知伸	真鍋一夫	山脇 渉
	岡 雄大	石井 敦	高木将志	日野宗一郎	山本和博	逢坂十美
	杉原悠斗	山下拓磨	河野靖貴	河北大知		
出 発 係(主)	野村俊茂	佐倉弘了	中村菜里	日向 直	中畑雅晃	佐々木大成
	野崎光祐	秋友悠一				
周回記録員(給水)(主)	藤澤 寛	林 秀昭	横山和博	栗山直人	岡田紘典	
記録・情報処理員(主)	内海明人	大西啓一	向井孝宏	澄川幸助	横山佐哉香	中野信二
	丸橋順子	木田真裕美	美濃麻波	杉原保恵	岡 眞基子	大西 義則
マ ー シ ャ ル(主)	三宅静雄	北谷静雄	竹林昌廣	上原 一夫		
風力計測員(主)	小川秀明	宮本征史郎	宮崎史郎	坂下浩和	田頭 翼	西川和秀
	岡井紗也香	市原孝洋				
写真判定員(主)	樋口 倫	桑原一海	松原玲奈	家田恭佳	佐々木太郎	高井慶一郎
	森奈緒規	淀谷 茂	虫本利久	宮本明弘	大町修平	真鍋友輔
	岡 大地					
競技者係(主)	中野匡紹	薬王 智	秋友悠一	岡内優作	北村智宏	江戸佑哉
	松岡寛士	山田清哉	石田卓司	梶原直景	小松早門	
アナウンサー(主)	松原志乃	大谷 翠	三宅健司	田中貴美子	村尾 輝	六車有紀子
	久保綾乃	橋谷 万				
救 護 係(主)	(1日目)	豊田早紀美	【和光中】	(2日目)	松友洋子	【三豊中】
用 器 具 係(主)	矢野由梨					
報 道 係(主)	村上 充					
庶 務 係(主)	土肥典子	土屋明美	竹内遥香			
電光掲示盤係(主)	尾藤博肇	高木正史	野崎武司	河北尚広	大塚玲於	
表 彰 係(主)	梶原健次	行天武夫	行天節子	志水峰子	矢野知子	山本弘美
練習会場係(主)	三宅静雄	小比賀和子	由良寿英	玉振裕司		

学 校 名	補 助 員
古高松・牟礼	風力測定
龍雲・勝賀・桜町	庶務受付・本部
	レーン表示(100m・200m・400m・800m・ハードル)
	スターター・リコーラー
	スターティングブロック(100m・200m・400m・ハードル)
丸亀南・丸亀西・多度津・三木	競技者(招集、腰ナンバー標識)
中部・木太・三野津・玉藻・飯山	走幅跳・三段跳
紫雲・香南・国分寺・白峰・山田	走高跳
大野原・詫間・高瀬・高松一	棒高跳
三豊・和光・藤井・豊中・観音寺	砲丸投
豊浜・丸亀東	記録運搬(記録室→表彰・審判長・事務局)
協和・YKSS	雨天練習場(スターティングブロック・ハードル)
高松北・太田	用器具庫(倉庫:用器具の出し入れ)
丸亀地区	清掃・ゴミだし

学 校 名	ハ ー ド ル
多度津	1・2台目
丸亀西	3・4台目
丸亀東	5・6台目
丸亀南	7・8台目
高瀬	9・10台目

※フィールド種目については、準備及び片付けをお願いします。

※テント設営・撤去は、それぞれの競技の補助員で行う。

水 泳 競 技

会場	香川県立総合水泳プール	期日	7月20・21日 飛込21日	開始時刻	9:30			
	小豆	さ東	高松	綾坂	丸亀	仲善	三観	合計
参加人数	男子	1	61	7	25	3	10	107
	女子	1	46	7	15	2	9	80

〈大会役員〉

大会委員長	岩田 清	大会副委員長	松本 彰	大西 克和
審判長	武内 正幸			
副審判長	三橋 雅人			
出発合図員	山下 哲央	谷口 隆行		
審判員	渡邊 次郎	赤澤 清	田中 伸弥	三宅 甲介
	中澤 貴浩	宮本 覚	横山三知代	矢野五十三
	富山 修二	名越 睦	坂田久美子	中澤 宗治
機械操作員	小野坂充令	古市 博文		
計時員	引率教員	大学生補助		
記録員	引率教員			
通告員	濱田 里美	児谷なつみ		
招集賞典員	入倉 圭司	三木 寿人	大学生補助	
救護員	矢田 有紀子	多田 良子		
飛込役員	植村 佳員	畠山 静香	植村 礼子	秋山真有美
総務	齊藤 功	早川 康臣	キーリー啓子	

〈競技日程〉

7月20日(土)	7月21日(日)
1 女子400m個人メドレー	17 女子400m自由形
2 男子400m個人メドレー	18 男子400m自由形
3 女子50m自由形	19 女子100mバタフライ
4 男子50m自由形	20 男子100mバタフライ
5 女子200m自由形	21 女子100m自由形
6 男子200m自由形	22 男子100m自由形
7 女子200mバタフライ	23 女子100m背泳
8 男子200mバタフライ	24 男子100m背泳
9 女子200m背泳	25 女子100m平泳
10 男子200m背泳	26 男子100m平泳
11 女子200m平泳	27 女子200m個人メドレー
12 男子200m平泳	28 男子200m個人メドレー
13 女子400mリレー	29 女子400mメドレーリレー
14 男子400mリレー	30 男子400mメドレーリレー
15 女子800m自(決勝タイムレース)	
16 男子1500m自(決勝タイムレース)	

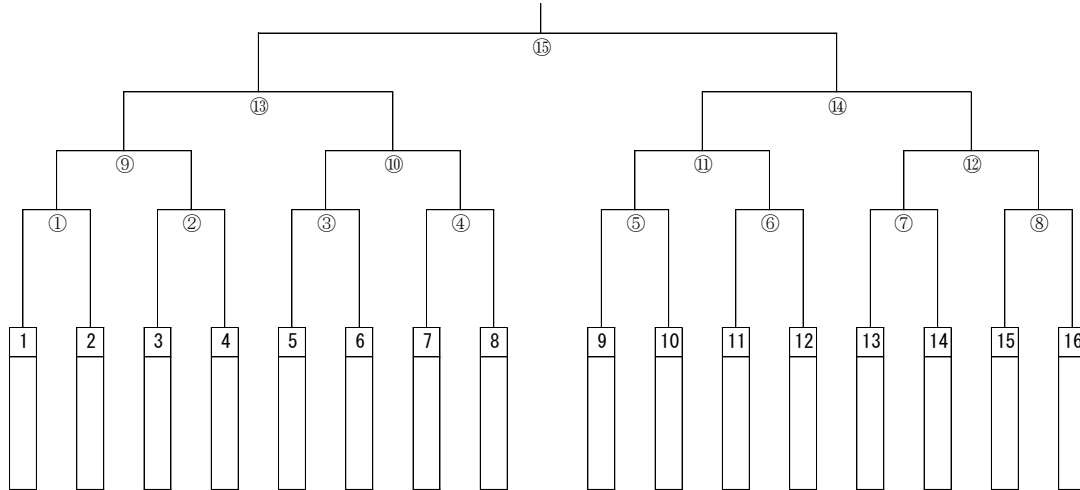
サッカー競技

会場	瀬戸大橋記念公園 香川県総合運動公園	期日	7月22～23日 7月24～25日	開始時刻	10:00				
	小豆	さ東	高松	綾坂	丸亀	仲善	三観	合計	
参加チーム数	男子	1	2	6	2	2	2	1	16
シード権	男子			4					

〈大会役員〉

部	長	涌嶋 徹壽							
副部	長	谷 康弘	森岡 修	熊田 明彦	末永 卓治				
総務	係	夏田 英司							
総務	係	太田 浩嗣	仲 恵祐						
会場	係	末安 謙	宮本 佳樹						
記録	係	西谷 法周	吉田 達哉						
救護	係	山地 朋子	横山 遥香	三木 愛以	湯浅 希代				
審判	長	末角 駿之介							
審判	員	高橋 優樹	新居 賢治	南原 辰弥	田中 雄作	松枝 尚貴			
		吉川 和克	飯間 勝利	山下 裕史	山内 結以	山下 玄太			
		井上 聡太	三好 海斗	滝 元弥	福井 陽向	野島 陸			
補助	員	出場中学校サッカー部員							

〈組み合わせ〉



会 場 名	試合日	コート	試合順	開始予定時刻	審 判 名	備 考	試合結果
①	瀬戸大橋記念公園	1日目	第1コート	10:00			-
②	瀬戸大橋記念公園	1日目	第1コート	11:40			-
③	瀬戸大橋記念公園	1日目	第2コート	11:40			-
④	瀬戸大橋記念公園	1日目	第3コート	11:40			-
⑤	瀬戸大橋記念公園	1日目	第1コート	13:20			-
⑥	瀬戸大橋記念公園	1日目	第3コート	13:20			-
⑦	瀬戸大橋記念公園	1日目	第2コート	10:00			-
⑧	瀬戸大橋記念公園	1日目	第3コート	10:00			-
⑨	瀬戸大橋記念公園	2日目	第4コート	10:00			-
⑩	瀬戸大橋記念公園	2日目	第2コート	10:00			-
⑪	瀬戸大橋記念公園	2日目	第4コート	11:40			-
⑫	瀬戸大橋記念公園	2日目	第2コート	11:40			-
⑬	県営生島サッカー場	3日目	メイン	10:30		準決勝	-
⑭	県営生島サッカー場	3日目	サブ	10:30		準決勝	-
⑮	県営生島サッカー場	4日目	メイン	10:30		決勝	-
⑯	県営生島サッカー場	3日目	メイン	10:30		準決勝	-
⑰	県営生島サッカー場	3日目	サブ	10:30		準決勝	-
⑱	県営生島サッカー場	4日目	サブ	10:30		3位決定戦	-
⑲	県営生島サッカー場	4日目	メイン	10:30		決勝	-

ハンドボール競技

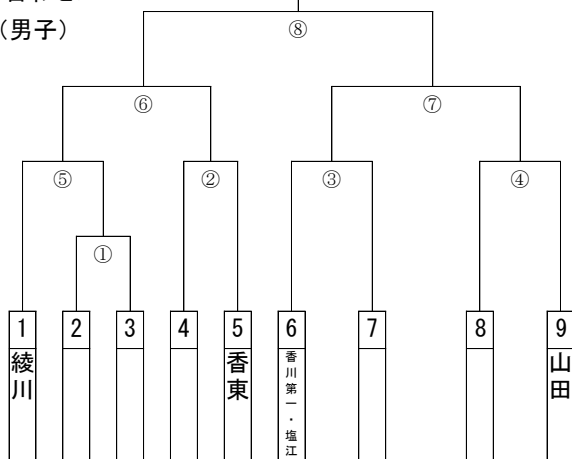
会場	高松市香川総合体育館	期日	7月23～25日	開始時刻	9:00				
		小豆	さ東	高松	綾坂	丸亀	仲善	三観	合計
参加チーム数	男子			8	1				9
	女子			9	1				10
シード権	男子	第一	綾川中	第二	山田中	第三	香川第一・塩江中	第四	香東中
	女子	第一	綾川中	第二	山田中	第三	塩江中	第四	香東中

〈大会役員〉

部	長	栗原 利幸									
副部	長	藤澤 一恵									
総務	務	松本 勇樹									
総務	員	後藤 聡									
救護	係	棚田 美佳	佐藤 恵子	溝渕 瑞季							
審判	長	松本 勇樹									
審判	員	多田 宣行	平野 雅也	奈良 圭祐	白川 雅浩	高木 優明					
		後藤 聡	榎野 拳人	高木 裕司	梶原 奈津希	渡辺 一晶					
		出原 魁斗	川内 健矢	河合 哲	田中 潤	木村 聡志					
		竹内 厚人	山地 翔	池浦 慎治	松本 勇樹	大西 健太郎					
補助員		出場中学校ハンドボール部員									

〈組み合わせ〉

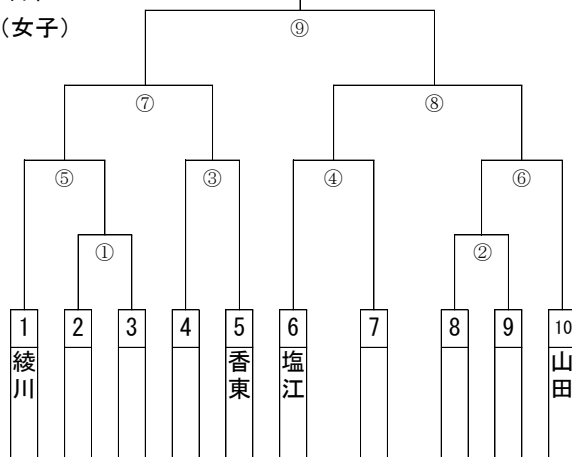
(男子)



試合順	開始予定時刻	備考	試合結果
①	1日目 9:00		-
②	1日目 10:10		-
③	1日目 11:20		-
④	1日目 12:30		-
⑤	1日目 13:40		-
⑥	3日目 9:00		-
⑦	3日目 10:10		-
⑧	3日目 13:40		-

〈組み合わせ〉

(女子)



試合順	開始予定時刻	備考	試合結果
①	2日目 9:00		-
②	2日目 10:10		-
③	2日目 11:20		-
④	2日目 12:30		-
⑤	2日目 13:40		-
⑥	2日目 14:50		-
⑦	3日目 11:20		-
⑧	3日目 12:30		-
⑨	3日目 14:50		-

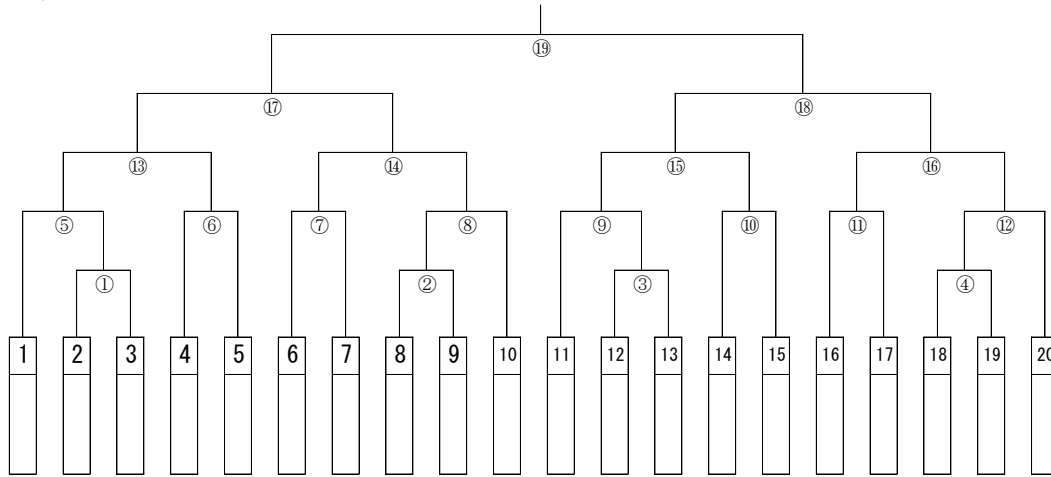
軟式野球競技

会場	香川県営第2野球場 観音寺総合球場 三木球場 番の州球場 綾上B&G	期日	7月21日～7月26日	開始時刻	21.23日9:30 22.25日8:30			
参加チーム数	小豆 1	さ東 2	高松 8	綾坂 2	丸亀 2	仲善 2	三観 3	合計 20
シード権	各地区1位をシードとする							

〈大会役員〉

部	長	高橋 渉								
副	部	長	吉田 篤史 武上 大輔 桑田 修幸 真砂 貴彦							
総	務	田ノ上 将志								
総	務	員	中居 宏彰 一力 大顕							
会	場	係	藤澤 裕一郎 蓮井 良之 伊井 大輔 森崎 友太 岡田 悠真 梅木 慎也 山本 智之							
救	護	係	佐藤 愛里 浮田 知子 樫原 加菜子 笹尾 真鈴 大山 富美江 牛島 優香 川井 藍花 香川 佳奈							
審	判	部	香川県軟式野球連盟審判部							
補	助	員	出場中学校各野球部員							

〈組み合わせ〉



	会場名	試合日-試合順	開始時刻	審判名	備考	試合結果
①	香川県営第2球場	1日目-①	9:30			-
②	香川県営第2球場	1日目-②	11:30			-
③	三木球場	1日目-①	9:30			-
④	三木球場	1日目-②	11:30			-
⑤	綾川B&G球場	2日目-③	12:30			-
⑥	綾川B&G球場	2日目-②	10:30			-
⑦	綾川B&G球場	2日目-①	8:30			-
⑧	長尾球場	2日目-①	8:30			-
⑨	長尾球場	2日目-②	10:30			-
⑩	香川県営第2球場	2日目-③	12:30			-
⑪	香川県営第2球場	2日目-②	10:30			-
⑫	香川県営第2球場	2日目-①	8:30			-
⑬	香川県営第2球場	3日目-①	9:30			-
⑭	香川県営第2球場	3日目-②	11:30			-
⑮	観音寺総合球場	3日目-①	9:30			-
⑯	観音寺総合球場	3日目-②	11:30			-
⑰	香川県営第2球場	4日目-①	8:30			-
⑱	香川県営第2球場	4日目-②	10:30			-
⑲	香川県営第2球場	4日目-③	13:30			-

体 操 競 技

会場	香川県立高松北高等学校	期日	7月20日	開始時刻	9:00			
	小豆	さ東	高松	綾坂	丸亀	仲善	三観	合計
参加チーム数	男子		1					1
	女子		2					2

〈大会役員〉

部	長	三野 健						
副部	長	齋藤 和子						
総務	務	造田考一郎						
救護	係	神野 友紀						
審判	長	多木 穰司	高木小百合					
	員	新池谷 隆	玉井 俊光	岡 公房	石井 雅貴	高野 憲夫		
		仁谷 誠二	津田 和樹	下崎 博	西谷 友良	藤原 研司		
		川口 洋子	藤田千代子	山下 公子	松下 美知	大西奈保子		
		細川小百合	清原 沙織	多田 陽美	桧山 範子	南条 千晶		
		鏡原 妙子	橋本 幸博	小比賀和子	前田 晴香	高木小百合		
		中山 光恵	久本 昌美	津田 栞	吉田 志帆	綾 三恵		
		丸山 渉子	末澤 綾子	山崎 詩織	安西 福巳	太田真寿美		
補助員		参加中学校各2名						

〈班編成〉

	男 子					女 子				
	学 校 名	ゆか	あん馬	跳馬	鉄棒	学 校 名	跳馬	平行棒	平均台	ゆか
1班										
2班										
3班										
4班										
5班										
6班										

新 体 操 競 技

会場	(女子) 高松市総合体育館	期日	(女子) 7月25日(木)	開始時刻	10:00			
	小豆	さ東	高松	綾坂	丸亀	仲善	三観	合計
参加チーム数	男子							
	女子		2				2	4

〈大会役員〉

部	長	三好 健浩				
副部	長	堂本 由幸				
総務	務	高橋 由佳				
救護	係	氏部 春菜				
審判	長	森川美智子				
	員					

	1 審	2 審	3 審	4 審	線審・計時審	セクレタリー
DB	百生 沙希	大谷 真弓			杉本 茉衣 西山 由夏 前田 昌美	藤田 志織 大西 小百合
DA	藤田 利佳	喜田 志保				
A	森川 美智子	堂本 由幸	小山 厚子	杉村 ひかる		
E	柿崎 淳子	渡辺 奏子	近石 早奈乃	高橋 由佳		

〈試技順〉 (男子)

順	1	2	3
学校名	/	/	/

(女子)

順	1	2	3	4			
学校名							

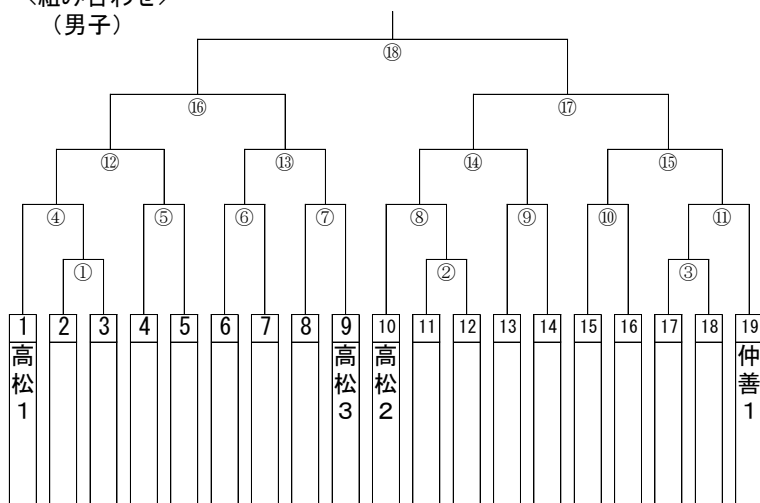
ソフトテニス競技

会場	香川県総合運動公園テニス場	期日	7月23～24日			開始時刻	9:00		
参加チーム数	男子	小豆	さ東	高松	綾坂	丸亀	仲善	三観	合計
	女子		2	8	2	2	2	3	19
シード権	男子			1, 3, 4			2		
	女子		4		1		2	3	

〈大会役員〉

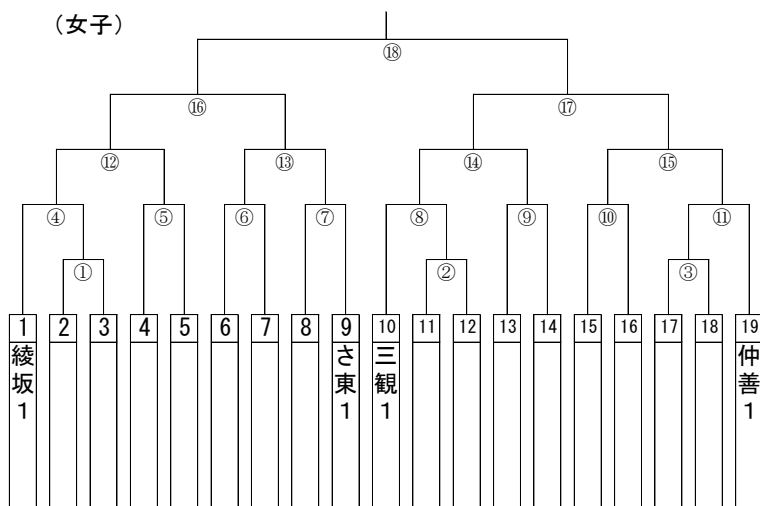
部	長	井上 裕章		
副	部 長	若井 圭介	岡原 秀和	
総	務	高橋 正		
総	務 員	湯浅 雄貴		
会	場 係	谷 勝斗	山内 悠生	
進	行 係	大広 大智	清水 悠人	堀 玄澄
救	護 係	左直 里彩	中津優希美	
審	判 長	市来 真志		
審	判 員	小野 淳	香川 翔	垣見 宜男

〈組み合わせ〉 (男子)



試合順	コート	開始予定時刻	試合結果
①	1	1日目 9:30	-
②	4	1日目 9:30	-
③	6	1日目 9:30	-
④	1	1日目 11:00	-
⑤	2	1日目 9:30	-
⑥	2	1日目 11:00	-
⑦	3	1日目 11:00	-
⑧	4	1日目 11:00	-
⑨	3	1日目 9:30	-
⑩	5	1日目 9:30	-
⑪	6	1日目 11:00	-
⑫	1	1日目 12:30	-
⑬	2	1日目 12:30	-
⑭	3	1日目 12:30	-
⑮	4	1日目 12:30	-
⑯	1	1日目 14:00	-
⑰	3	1日目 14:00	-
⑱	2	1日目 15:30	-

(女子)



試合順	コート	開始予定時刻	試合結果
①	7	1日目 9:30	-
②	10	1日目 9:30	-
③	12	1日目 9:30	-
④	7	1日目 11:00	-
⑤	8	1日目 9:30	-
⑥	8	1日目 11:00	-
⑦	9	1日目 11:00	-
⑧	10	1日目 11:00	-
⑨	9	1日目 9:30	-
⑩	11	1日目 9:30	-
⑪	12	1日目 11:00	-
⑫	7	1日目 12:30	-
⑬	8	1日目 12:30	-
⑭	9	1日目 12:30	-
⑮	10	1日目 12:30	-
⑯	7	1日目 14:00	-
⑰	9	1日目 14:00	-
⑱	8	1日目 15:30	-

テニス競技

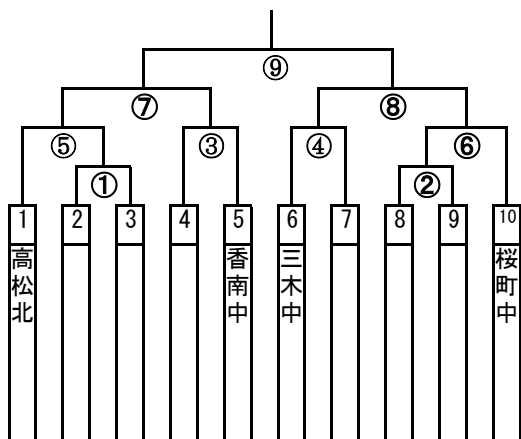
会場	香川県総合運動公園テニス場	期日	7月25日			開始時刻	開会式 9:20 試合 9:50		
		小豆	さ東	高松	綾坂	丸亀	仲善	三観	合計
参加チーム数	男子	2	1	6		1			10
	女子	2	1	6		1			10
シード権	男子	第一	高松北	第二	桜町中	第三	三木中	第四	香南中
	女子	第一	高松北	第二	桜町中	第三	志度中	第四	協和中

〈大会役員〉

部 長 三谷 晃人
 副 部 長 赤阪 美紀
 総 務 安藤 隆
 会 場 係 小若 有希子
 進 行 係 植松 繁
 救 護 係 下地 千恵里
 審 判 長 南 武志
 審 判 員 小川 剛史 上土井 卓馬 秋友 康裕
 補 助 員 桜町中学校テニス部員

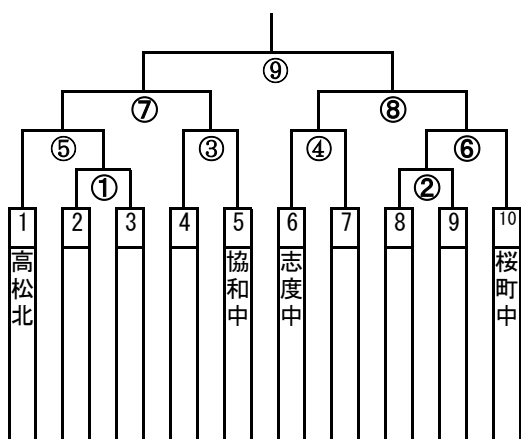
〈組み合わせ〉

(男子)



試合順	コート	開始予定	試合結果	
①	1~5	9:50		-
②	6, 9~12	9:50		-
③	1~5	10:30		-
④	6, 9~12	10:30		-
⑤	1~5	11:30		-
⑥	6, 9~12	11:30		-
⑦	13~16	12:30		-
⑧	17~20	12:30		-
⑨	1~5	14:00		-

(女子)



試合順	コート	開始予定	試合結果	
①	7, 8, 13~15	9:50		-
②	16~20	9:50		-
③	7, 8, 13~15	10:30		-
④	16~20	10:30		-
⑤	7, 8, 13~15	11:30		-
⑥	16~20	11:30		-
⑦	7, 8, 13~15	12:30		-
⑧	16~20	12:30		-
⑨	7~11	14:00		-

卓球競技

会場	坂出市立体育館	期日	7月23日・24日				開始時刻	9:00	
参加チーム数	男子	小豆	さ東	高松	綾坂	丸亀	仲善	三観	合計
	女子	1	2	8	2	2	2	3	20
シード権	男子		4	1・2・3					/
	女子		3・4	1・2				3・4	

〈大会役員〉

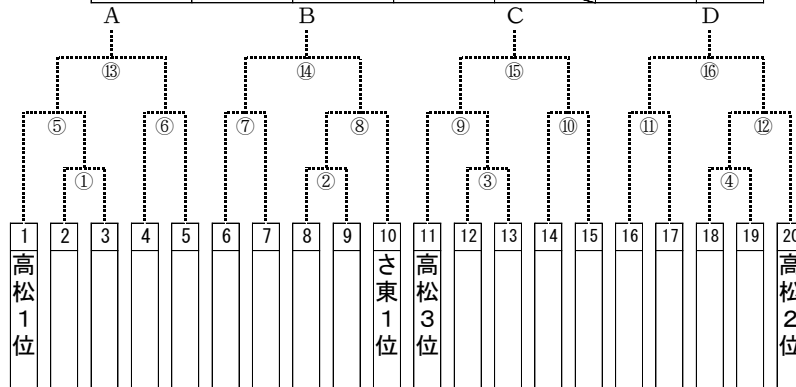
部	長	中西 健三							
副部	長	浅野 正敏	渡邊 宏規						
総務	員	蓮井 優							
総務	員	溝川 友紘	五所尾恭平						
会場	係	片山真由美	横田 義崇						
救護	係	中西なつみ	高橋 妹子						
審判	長	安藤雄一郎							
審判	員	長谷川 翼	落神 安夫						
記録	係	熊野 浩之	木村 光洋		篠原賢人ジョン 宮武 朋広				
補助員	員	森 幸蒼	横井 正昭						
		綾歌・坂出地区中学校卓球部員							

試合開始時刻はあくまで予定ですので多少変更することがあります。

《組み合わせ》

(男子)

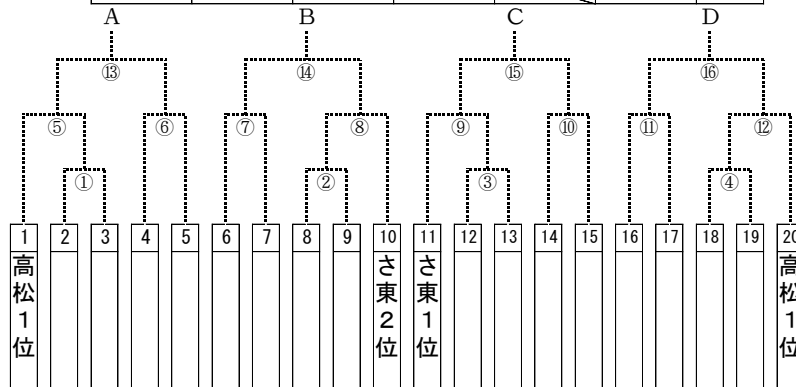
	A	B	C	D	勝 敗	順位
A		17 -	18 -	19 -	-	
B	17 -		19 -	18 -	-	
C	18 -	19 -		17 -	-	
D	19 -	18 -	17 -		-	



試合順	コート	開始予定時刻	試合結果
①	1~3	1日目 9:30	-
②	4~6	1日目 9:30	-
③	7~9	1日目 9:30	-
④	10~12	1日目 9:30	-
⑤	空いた台から入れていきます	1日目 10:30	-
⑥		1日目 10:30	-
⑦		1日目 10:30	-
⑧		1日目 10:30	-
⑨		1日目 11:30	-
⑩		1日目 11:30	-
⑪		1日目 11:30	-
⑫		1日目 11:30	-
⑬		1日目 12:30	-
⑭		1日目 12:30	-
⑮		1日目 12:30	-
⑯		1日目 12:30	-
⑰		1日目 13:30	-
⑱		1日目 14:30	-
⑲		1日目 15:30	-

(女子)

	A	B	C	D	勝 敗	順位
A		17 -	18 -	19 -	-	
B	17 -		19 -	18 -	-	
C	18 -	19 -		17 -	-	
D	19 -	18 -	17 -		-	



試合順	コート	開始予定時刻	試合結果
①	1~3	1日目 9:30	-
②	4~6	1日目 9:30	-
③	7~9	1日目 9:30	-
④	10~12	1日目 9:30	-
⑤	空いた台から入れていきます	1日目 10:30	-
⑥		1日目 10:30	-
⑦		1日目 10:30	-
⑧		1日目 10:30	-
⑨		1日目 11:30	-
⑩		1日目 11:30	-
⑪		1日目 11:30	-
⑫		1日目 11:30	-
⑬		1日目 12:30	-
⑭		1日目 12:30	-
⑮		1日目 12:30	-
⑯		1日目 12:30	-
⑰		1日目 13:30	-
⑱		1日目 14:30	-
⑲		1日目 15:30	-

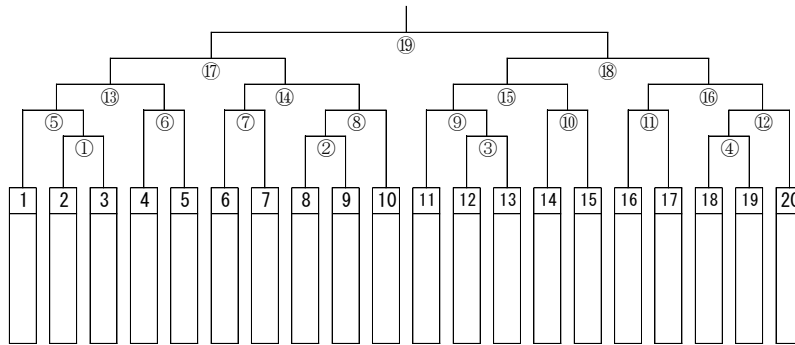
バドミントン競技

会場	坂出市立体育館	期日	7月21・22日				開始時刻	9:00	
参加チーム数	男子	小豆	さ東	高松	綾坂	丸亀	仲善	三観	合計
	女子	1	0	10	4	2	1	2	20
シード権	男子			1	2				
	女子			1,2					

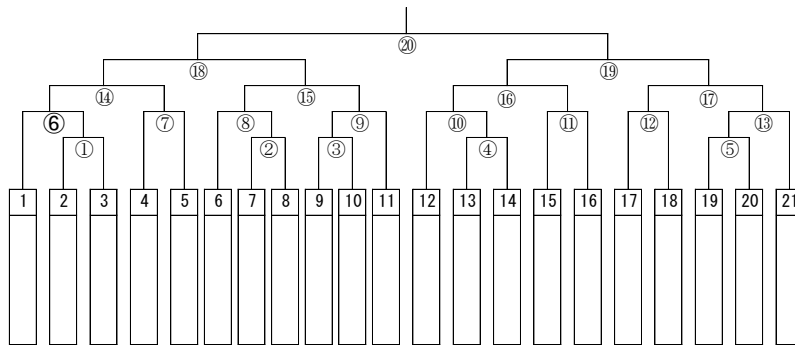
〈大会役員〉

部	長	上村	和則						
副	部	長	丸山 康弘	大胡 賢太郎	柴坂 匡一				
総	務	高田 英治							
審	判	員	稲木 智宏	平野 裕隆	稲澤 美沙				
進	行	係	藤本 宏史	明石 英敬	光家 由佳里	西谷 侑里子			
放	送	係	橋本 仁美	小野坂 光佐子	山地 あゆみ				
記	録	係	小畑 彰哉	桃本 貴之	森下 ひなた				
救	護	係	徳山 由惟	森 有佳子					
補	助	員	R6はなし						

〈組み合わせ〉 (男子)



(女子)



試合順	① 【試合順】
②	トーナメントは原則2面進行です。
③	女子1回戦(9:00頃)
④	↓
⑤	男子1回戦
⑥	↓
⑦	女子2回戦(10:30頃)
⑧	↓
⑨	男子2回戦
⑩	↓
⑪	女子3回戦(13:00頃)
⑫	↓
⑬	男子3回戦
⑭	↓
⑮	女子準々決勝(14:00頃)
⑯	↓
⑰	男子準々決勝
⑱	↓
⑲	男女準決勝(15:00頃)
	↓
	男女決勝

試合順	① 【試合順】
②	トーナメントは原則2面進行です。
③	女子1回戦(9:00頃)
④	↓
⑤	男子1回戦
⑥	↓
⑦	女子2回戦(10:30頃)
⑧	↓
⑨	男子2回戦
⑩	↓
⑪	女子3回戦(13:00頃)
⑫	↓
⑬	男子3回戦
⑭	↓
⑮	女子準々決勝(14:00頃)
⑯	↓
⑰	男子準々決勝
⑱	↓
⑲	男女準決勝(15:00頃)
⑳	↓
	男女決勝

ソフトボール競技

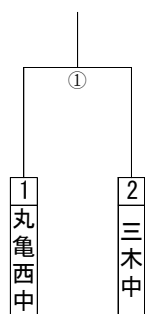
会場	丸亀土器川公園	期日	7月23～24日				開始時刻	9:00	
		小豆	さ東	高松	綾坂	丸亀	仲善	三観	クラブ枠 計
参加チーム数	男子			1		1			2
	女子			8	1	1	2		1 13
シード権	男子					1			
	女子			2					

〈大会役員〉

部	長	溝渕 隆弘
副部	長	神原 隆司 武上 大輔
総務	務	水谷 健太郎
総務	員	片山 祥吾 中西 沙弥
救護	係	小野 ななみ 藤原 文子
審判	長	佃 芳彦
審判	員	香川県ソフトボール協会審判員
記録	長	高橋 志穂
記録	員	香川県ソフトボール協会記録員
補助員		出場中学校ソフトボール部員

《組み合わせ》

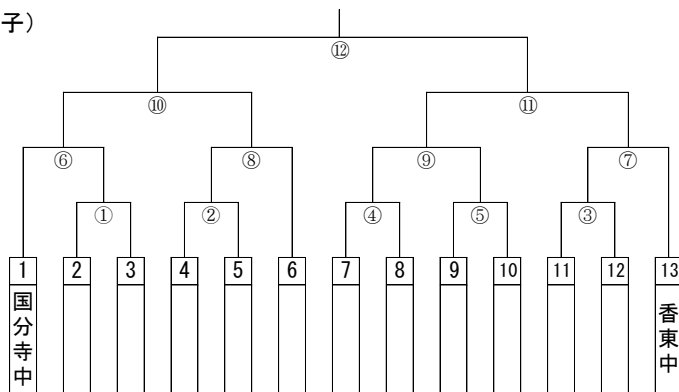
(男子)



試合順	コート	開始予定時刻	試合結果
①	5	1日目 13:30	-

※4・8コートが先に終わればそちらに変更

(女子)



試合順	コート	開始予定時刻	試合結果
①	5	1日目 9:00	-
②	8	1日目 9:00	-
③	4	1日目 9:00	-
④	4	1日目 10:30	-
⑤	8	1日目 10:30	-
⑥	5	1日目 10:30	-
⑦	4	1日目 12:00	-
⑧	8	1日目 12:00	-
⑨	5	1日目 12:00	-
⑩	5	1日目 9:30	-
⑪	4	1日目 9:30	-
⑫	5	2日目 12:00	-

柔道競技

会場 高松市総合体育館 期日 7月23～24日 開始時刻 23日9:30
24日9:00

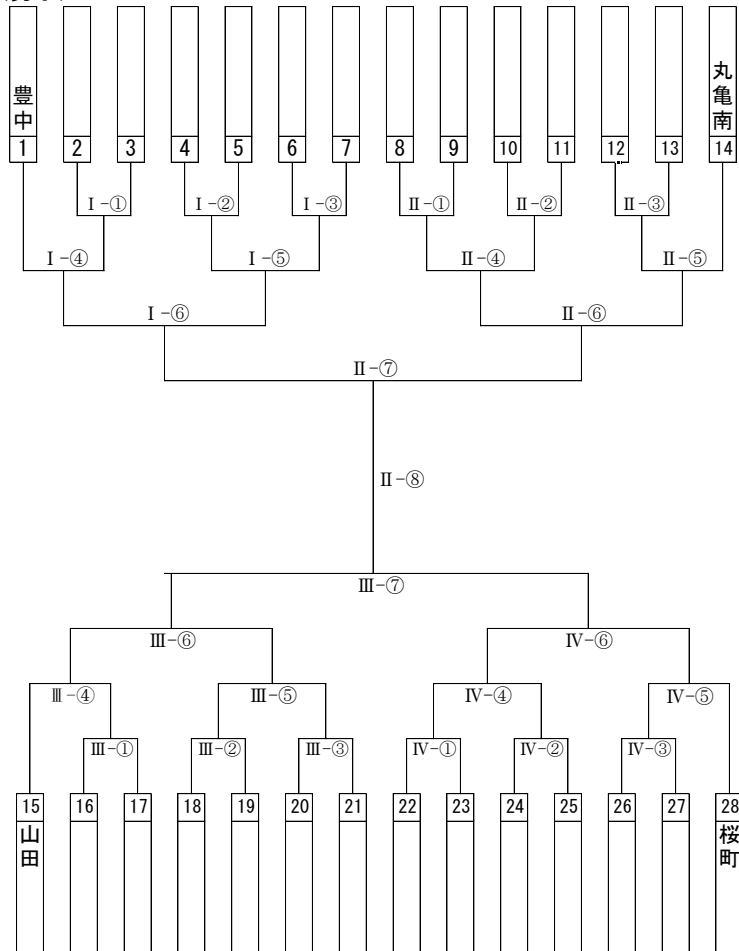
		小豆	さ東	高松	綾坂	丸亀	仲善	三観	合計
参加チーム数	男子	1	2	11	3	4	2	5	28
	女子	1	1	6	1	3	1	2	15
シード権	男子	第一	豊中中	第二	桜町中	第三	山田中	第四	丸亀南中
	女子	第一	幸礼柔道クラブ	第二	勝賀中	第三	桜町中	第四	丸亀南中

〈大会役員〉

部		長	森	清司															
副部		長	今井	雄生															
総務		務	長野	秀紀															
救護		員	谷村	理沙	井上 晃一														
審査		判	三浦	友香	下村 典子														
		長	長野	秀紀															
		員	河野	一樹	児島 浩二	小前 宏彰	中山 尚昭	形部 安彦											
			坂西	亮滋	佐野 浩太	坂野 裕樹	高橋 一栄	六車 武倫											
			鎌田	博和	細川 泰史	高木 俊介	牛田 昌宏	滝 大輔											
			鹿谷	武史	浅草 義之	大高 直土	塩入 誠士	久保 浩二											
			鴻池	慧	福田 天祐	森 佑貴	久保 成吾	西尾 享祐											
			岡田	清隆	中原 大輔	細川 真吾	森 友和	久米 達也											
			藤原	一人	馬淵 勇武	中野 智史	多田 博昭	徳武厚太郎											
			馬場	竜也	池本 幸次朗	中野 一馬	柴田 裕士	出田 龍太郎											
			仙波	大輔	西田 匡希	高木 育純	岩崎 恒紀	香川 凌											
			平田	あやか	濱崎 圭司	海野 大樹	児島 孝志												
会場係	記録・掲示	補助員	郡司 知幸	乃村 和寛	香川 和志	武藤 泰明	出水 佑之介	中添 重文											
			山田 三木	坂出 土庄	豊中 桜町	中学校	柔道部	員											

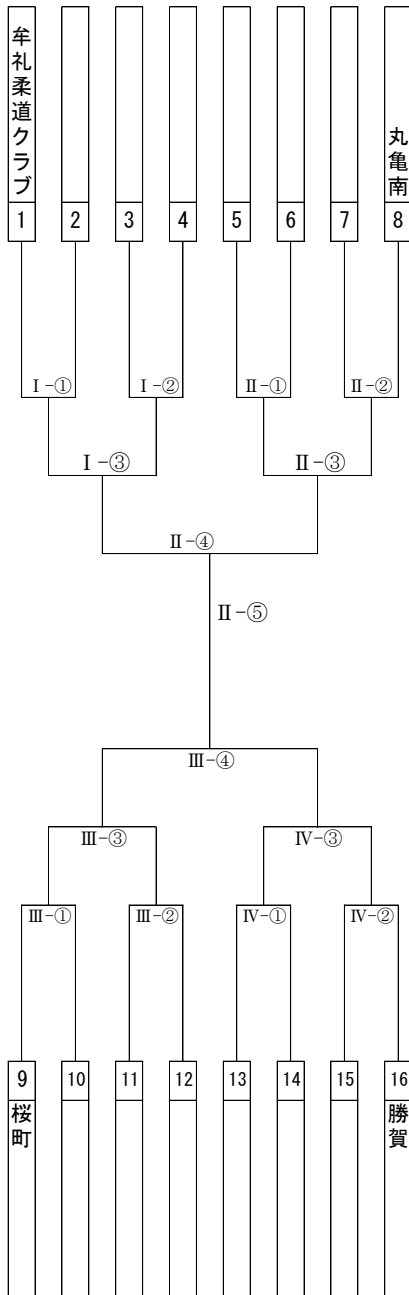
《組み合わせ》

(男子)



試合場	試合順	開始予定時刻	試合結果
I	①	1日目 9:40	-
I	②	1日目 10:00	-
I	③	1日目 10:20	-
I	④	1日目 10:50	-
I	⑤	1日目 11:10	-
I	⑥	1日目 11:40	-
II	①	1日目 9:40	-
II	②	1日目 10:00	-
II	③	1日目 10:20	-
II	④	1日目 11:00	-
II	⑤	1日目 11:20	-
II	⑥	1日目 11:50	-
II	⑦	1日目 12:30	-
II	⑧	1日目 13:10	-
III	①	1日目 9:40	-
III	②	1日目 10:00	-
III	③	1日目 10:20	-
III	④	1日目 11:00	-
III	⑤	1日目 11:20	-
III	⑥	1日目 11:50	-
III	⑦	1日目 12:30	-
IV	①	1日目 9:40	-
IV	②	1日目 10:00	-
IV	③	1日目 10:20	-
IV	④	1日目 11:00	-
IV	⑤	1日目 11:20	-
IV	⑥	2日目 11:50	-

(女子)



試合場	試合順	開始予定時刻	試合結果	
I	①	1日目 10:40		-
I	②	1日目 10:50		-
I	③	1日目 11:40		-
II	①	1日目 10:40		-
II	②	1日目 10:50		-
II	③	1日目 11:40		-
II	④	1日目 12:20		-
II	⑤	1日目 13:00		-
III	①	1日目 10:40		-
III	②	1日目 10:50		-
III	③	1日目 11:40		-
III	④	1日目 12:20		-
IV	④	1日目 10:40		-
IV	⑤	1日目 10:50		-
IV	⑥	1日目 11:40		-

剣道競技

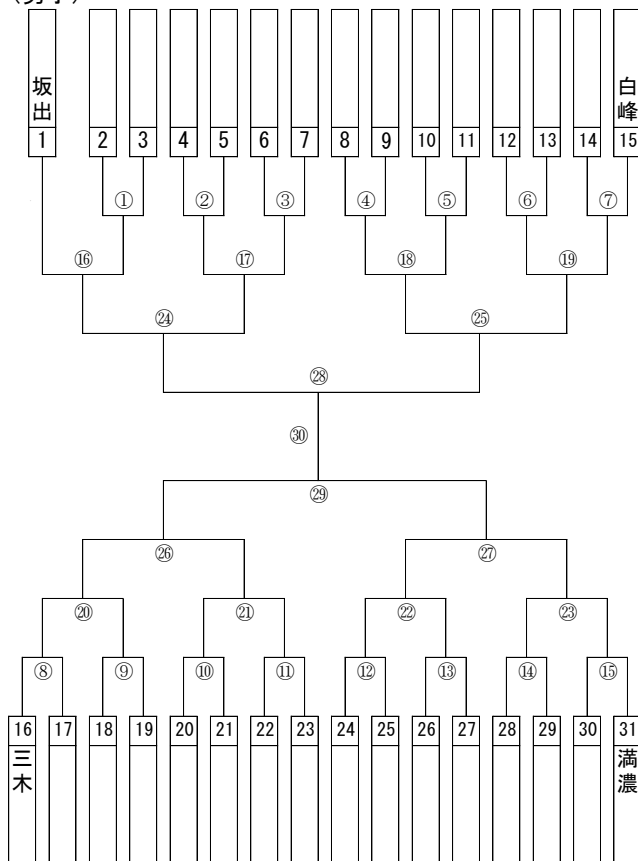
会場	高松市総合体育館	期日	7月21～22日				開始時刻	9:10	
参加チーム数	男子	小豆	さ東	高松	綾坂	丸亀	仲善	三観	合計
	女子	1	4	12	4	2	3	5	31
シード権	男子			3	14		2		
	女子			134			2		

〈大会役員〉

部	長	永岑	光喜																	
副部	長	松本	邦利																	
審判	長	楠見	浩三																	
副審判	長	諏訪	恵美																	
総務	主任	西山	和輝																	
進行	主任	島本	千春																	
救護	係	青木	早貴 (21日)	寺上	裕美 (22日)															
審判	主任	河村	愛弓	大林	良太	山崎	史暁	栗島	恵子	山神										
審判員	(順不同)	雉鳥	史人	山下	涉	坂本	育未	鳥居	弘毅	宮本	吉彦									
		竹下	真司	村上	将彦	小川	勝	福原	毅	錢谷	健吾									
		尾崎	秀典	森川	周士	千葉	直人	立岩	洋輝	久保	泰博									
		小林	孝洋	遠藤	雄大	石川	真大	宮田	武	林	賢人									
		田村	聡	小川	和真	葛西	賢祐	井上	直哉	小野	雅史									
		久枝	小太郎	井口	裕博	松本	若菜	先馬	徹	山崎	喬暁									
		井下	武徳	松下	雅幸															
		北山	啓太	黒岩	真衣															
記録	主任																			
試合場	主任	神木	実	瀧本	京子	兼近	有海	吉永	愛											
補助	員	高松地区中学校剣道部員																		

《組み合わせ》

(男子)



試合順	コート	開始予定時刻	試合結果
①	1	1日目 9:10	-
②	1	1日目 9:25	-
③	1	1日目 9:40	-
④	2	1日目 9:10	-
⑤	2	1日目 9:25	-
⑥	2	1日目 9:40	-
⑦	2	1日目 9:55	-
⑧	3	1日目 9:10	-
⑨	3	1日目 9:25	-
⑩	3	1日目 9:40	-
⑪	3	1日目 9:55	-
⑫	4	1日目 9:10	-
⑬	4	1日目 9:25	-
⑭	4	1日目 9:40	-
⑮	4	1日目 9:55	-
⑯	1	1日目 9:55	-
⑰	1	1日目 10:10	-
⑱	2	1日目 10:10	-
⑲	2	1日目 10:25	-
⑳	3	1日目 10:10	-
㉑	3	1日目 10:25	-
㉒	4	1日目 10:10	-
㉓	4	1日目 10:25	-
㉔	1	1日目 10:30	-
㉕	2	1日目 10:45	-
㉖	3	1日目 10:45	-
㉗	4	1日目 10:45	-
㉘	1	1日目 11:10	-
㉙	2	1日目 11:10	-
㉚	1	1日目 11:35	-
㉛	1	1日目 12:00	-

(女子)		試合順	コート	開始予定時刻		試合結果	
①	1	1	1	13:30	-	-	
②	1	1	1	13:45	-	-	
③	1	1	1	14:00	-	-	
④	2	1	1	13:30	-	-	
⑤	2	1	1	13:45	-	-	
⑥	2	1	1	14:00	-	-	
⑦	2	1	1	14:15	-	-	
⑧	3	1	1	13:30	-	-	
⑨	3	1	1	13:45	-	-	
⑩	3	1	1	14:00	-	-	
⑪	3	1	1	14:15	-	-	
⑫	4	1	1	13:30	-	-	
⑬	4	1	1	13:45	-	-	
⑭	4	1	1	14:00	-	-	
⑮	1	1	1	14:15	-	-	
⑯	1	1	1	14:30	-	-	
⑰	2	1	1	14:30	-	-	
⑱	2	1	1	14:45	-	-	
⑲	3	1	1	14:30	-	-	
⑳	3	1	1	14:45	-	-	
㉑	4	1	1	14:15	-	-	
㉒	4	1	1	14:30	-	-	
㉓	1	1	1	14:45	-	-	
㉔	2	1	1	15:00	-	-	
㉕	3	1	1	15:00	-	-	
㉖	4	1	1	15:00	-	-	
㉗	1	1	1	15:20	-	-	
㉘	2	1	1	15:20	-	-	
㉙	1	1	1	15:45	-	-	

相撲競技

会場	香川県総合運動公園相撲場	期日	7月27日			開始時刻	10:00	
参加チーム数	小豆	さ東	高松	綾坂	丸亀	仲善	三観	合計
			3					3

〈大会役員〉

部	長	篠原	靖和								
副部	長	藤原	由宜								
総審判	務	前野	勝彦								
主審	長	吉田	健太郎								
副審	審	大石	現貴	谷澤	慶大						
		堀井	隆夫	松井	秀和	真鍋	正義	田中	裕十	上原	彰文
		片長	佑斗	堀家	雄介	黒田	良治	野村	盛二	馬場	俊輔
		土山	大輔	前田	博						
進行・放送・記録係		飯間	章弘	河島	宏	井上	輝	池田	光汰	藤澤	賢清
救護係		横田	匡加	海野	大樹						
		赤松	亮子	(補助員) 高松南高校・農業経営高校相撲部員							

《対戦表》 団体戦		1	2	3
	1	/		
	2		/	
	3			/

結果(順位)	
1	
2	
3	