

令和4年度
第62回
香川県中学校総合体育大会
(大会結果)



主催 香川県中学校体育連盟
香川県教育委員会

後援 香川県中学校長会
香川県学校体育会

主管 香川県中学校体育連盟競技部

香川県中学校総合体育大会歴代優勝校一覧

No. 1

年度	36年度	37年度	38年度	39年度	40年度	41年度	42年度	43年度	44年度	45年度	46年度	47年度	48年度	49年度
回	第1回	第2回	第3回	第4回	第5回	第6回	第7回	第8回	第9回	第10回	第11回	第12回	第13回	第14回
男 子 成 績														
陸上	高松	高松	高松	高松	高松	高松	高松	三観	高松	小豆	高松	三観	三観	屋島
水泳	高松	高松	高松	高松	高松	三観	高松	三観	三観	高松	高松	高松	大川	香川一
バスケットボール	大川	高松	香川	香川	仲善	高松	屋島	附属高松	桜町	協和	屋島	桜町	丸亀東	勝賀
サッカー	香川高松	高松	高松	三観	香川	香川	附属高松	附属高松	中部	山田	勝賀	光洋	勝賀	桜町
ハンドボール														
軟式野球														
体操	大川	綾歌	大川	綾歌	高松	高松	紫雲	紫雲	屋島	大川	大川	屋島	大川	桜町
新体操	綾歌	仲善	仲善	白峰	白峰	白峰	白峰	白峰	白峰	白峰	白峰			
バレーボール	仲善	坂出	大川	坂出	丸亀	三観	光洋	光洋	豊浜	豊浜	引田	丸亀西	豊中	三木
ソフトテニス	仲善	仲善	仲善	仲善	高松	三観	丸亀西	丸亀西	善通寺東	善通寺東	琴平	善通寺西	善通寺西	善通寺西
テニス														
卓球	小豆	高松	大川	大川	三観	高松	附属坂出	屋島	附属坂出	一宮	高瀬	三豊	長尾	詫間
バドミントン	高松	高松	高松	仲善	高松	仲善	津田	桜町	勝賀	勝賀	紫雲	勝賀	勝賀	勝賀
ソフトボール														
柔道	大川	三観	大川	大川	大川	大川	大川	大川	大川	三観	大川	大川	大川	大川
剣道	小豆	仲善	小豆	仲善	仲善	仲善	小豆	小豆	高松	小豆	仲善	高松A	仲南	仲南
相撲	高松	高松	高松	高松	高松	高松	綾歌	綾歌	高松	高松	綾歌	紫雲	桜町	桜町
女 子 成 績														
陸上	高松	高松	高松	高松	高松	高松	三観	三観	高松	高松	高松	高松	高松	紫雲
水泳	高松	高松	三観	高松	高松	大川	大川	大川	高松	高松	高松	高松	高松	桜町
バスケットボール	木田	香川	香川	高松	大川	大川	大川	大川	屋島	大川	桜町	大川	多度津	大川
ハンドボール														
体操	高松	高松	大川	大川	三観	仲善	多度津	多度津	多度津	多度津	多度津	多度津	多度津	中部
新体操	三観	三観	三観	観音寺	観音寺	観音寺	三木	中部	中部	中部	三木			
バレーボール	仲善三観	仲善	三観	高松	大川	高松	豊浜	山田	桜町	豊中	豊中	引田	豊中	豊中
ソフトテニス	三観	三観	仲善	仲善	三観	丸亀	丸亀西	善通寺東	丸亀西	丸亀西	豊中	琴平	琴平	丸亀西
テニス														
卓球	三観	木田	丸亀	丸亀	三観	丸亀	丸亀西	丸亀東	五名	高瀬	高瀬	三豊	高瀬	和光
バドミントン	仲善	仲善	仲善	仲善	仲善	仲善	屋島	善通寺東	善通寺東	詫間	高瀬	琴平	勝賀	善通寺西
ソフトボール	木田	木田	坂出	小豆	綾歌	坂出	一宮	丸亀西	坂出	坂出	坂出	坂出	丸亀西	坂出
柔道														
剣道														

年度	50年度	51年度	52年度	53年度	54年度	55年度	56年度	57年度	58年度	59年度	60年度	61年度	62年度	63年度
回	第15回	第16回	第17回	第18回	第19回	第20回	第21回	第22回	第23回	第24回	第25回	第26回	第27回	第28回
男 子 成 績														
陸上	紫雲	玉藻	玉藻	紫雲	和光	桜町	桜町	丸亀西	屋島	紫雲	大野原	観音寺	高瀬	古高松
水泳	桜町	三木	香川一	香川一	引田	桜町	桜町	大川	紫雲	紫雲	紫雲	香川一	香川一	古高松
バスケットボール	丸亀東	大川	白鳥	附属高松	普通寺西	附属坂出	紫雲	国分寺	高瀬	香川一	観音寺	玉藻	太田	香東
サッカー	光洋	光洋	津田	玉藻	玉藻	玉藻	玉藻	勝賀	玉藻	太田	丸亀東	玉藻	志度	香南
バドミントン	桜町	桜町	光洋	桜町	紫雲	紫雲	紫雲	紫雲	山田	桜町	香川一	香川一	木太	香川一
軟式野球	城内	城内	仁尾	普通寺東	紫雲	宇多津	桜町	普通寺東	紫雲	坂出	坂出	龍雲	光洋	土庄
体操	多度津	多度津	紫雲	男木	男木	紫雲	屋島	屋島	龍雲	龍雲	香東	香東	香東	香東
新体操	白峰	白峰	紫雲	紫雲	紫雲	紫雲	白峰	白峰	白峰	白峰	白峰	白峰	白峰	白峰
バレーボール	宇多津	大川	白鳥	仲南	白峰	豊浜	坂出	一宮	仲南	仲南	仲南	仲南	仲南	仲南
ソフトテニス	普通寺西	大川一	丸亀西	丸亀西	大川一	大川一	琴南	丸亀西	長尾	紫雲	龍雲	紫雲	丸亀西	牟礼
テニス														
卓球	三豊	三豊	三豊	三豊	詫間	三豊	三豊	三豊	高瀬	高瀬	高瀬	高瀬	高瀬	高瀬
バドミントン	勝賀	紫雲	紫雲	桜町	勝賀	勝賀	勝賀	一宮	一宮	一宮	一宮	一宮	国分寺	香川一
ソフトボール		玉藻	勝賀	勝賀	紫雲	龍雲	三木	広島	香東	香東	協和	香東	香東	香東
柔道	紫雲	紫雲	大川	大川	山田	直島	豊浜	大川	大川	牟礼	牟礼	紫雲	飯山	白鳥
剣道	仲南	琴平	坂出	紫雲	坂出	紫雲	桜町	白鳥	桜町	玉藻	紫雲	協和	協和	香東
相撲	坂出市	坂出市	紫雲	城内	三観	城内	城内	太田	城内	紫雲	桜町	太田	城内	城内
女 子 成 績														
陸上	紫雲	紫雲	屋島	紫雲	和光	桜町	紫雲	紫雲	大野原	大野原	大野原	観音寺	観音寺	観音寺
水泳	紫雲	紫雲	香川一	香川一	紫雲	紫雲	屋島	屋島	太田	太田	紫雲	桜町	香川一	多度津
バスケットボール	大川	大川	丸亀東	大川	引田	飯山	牟礼	牟礼	引田	牟礼	津田	津田	香川一	香川一
バドミントン	光洋	光洋	塩江	玉藻	紫雲	香東	香東	光洋	光洋	塩江	山田	山田	山田	山田
体操	多度津	中部	中部	普通寺西	普通寺西	中部	普通寺西	普通寺西	普通寺西	普通寺西	普通寺西	普通寺西	普通寺西	普通寺西
新体操	中部	中部	中部	中部	中部	中部	中部	中部	中部	中部	中部	中部	中部	中部
バレーボール	光洋	大川	大川	大川	大川	坂出	大川	大川	大川	大川	大川	大川	香川一	庵治
ソフトテニス	丸亀西	玉藻	豊中	丸亀西	丸亀東	志度東	多度津	大川一	多度津	長尾	大川一	長尾	多度津	琴平
テニス														
卓球	三豊	三豊	三豊	三豊	高瀬	高瀬	高瀬	高瀬	高瀬	高瀬	高瀬	高瀬	高瀬	高瀬
バドミントン	詫間	詫間	紫雲	勝賀	勝賀	香川一	香川一	香川一	香川一	香川一	香川一	香川一	香川一	香川一
ソフトボール	坂出	坂出	坂出	坂出	勝賀	坂出	勝賀	坂出	坂出	紫雲	勝賀	長尾	龍雲	飯山
柔道														
剣道						桜町	志度	志度	香東	香東	紫雲	山田	紫雲	紫雲

年度	平成元年	2年度	3年度	4年度	5年度	6年度	7年度	8年度	9年度	10年度	11年度	12年度	13年度	14年度
回	第29回	第30回	第31回	第32回	第33回	第34回	第35回	第36回	第37回	第38回	第39回	第40回	第41回	第42回
男 子 成 績														
陸上	木太	古高松	大野原	龍雲	満濃	大野原	龍雲	大野原	大野原	大野原	大野原	高瀬	大野原	大野原
水泳	木太	木太	香川一	観音寺	観音寺	紫雲	香川一	観音寺	丸亀南	観音寺	屋島	屋島	満濃	満濃
バスケットボール	坂出東部	坂出東部	木太	国分寺	太田	太田	香東	綾歌	桜町	附属高松	多度津	丸亀東	桜町	飯山
サッカー	丸亀東	勝賀	紫雲	古高松	丸亀東	紫雲	紫雲	志度	古高松	香南	香川一	坂出	木太	牟礼
バドミントン	綾南	綾南	香川一	綾南	香川一	綾南	綾南	山田	山田	紫雲	綾南	綾南	光洋	香川一
軟式野球	香東	大川一	古高松	紫雲	坂出東部	香川一	古高松	国分寺	屋島	玉藻	白鳥	満濃	大川	国分寺
体操	香東	玉藻	玉藻	丸亀南	丸亀南	丸亀南	丸亀南	太田	太田	多度津	多度津	牟礼	紫雲	紫雲
新体操		坂出	白峰	白峰	坂出東部	坂出東部	坂出東部	坂出東部		坂出	坂出	坂出		
バレーボール	三豊	仲南	仲南	白峰	天王	香川一	多度津	山田	大川	大川	三豊	満濃	牟礼	屋島
ソフトテニス	牟礼	引田	牟礼	綾南	牟礼	引田	紫雲	長尾	丸亀西	志度	大川一	牟礼	観音寺	多度津
テニス				香川一	多度津	香川一	香川一	香川一	三木	香川一	内海	香川一	丸亀南	香川一
卓球	協和	高瀬	高瀬	丸亀東	高瀬	三木	下笠居	三木	丸亀南	三木	高瀬	高瀬	高瀬	勝賀
バドミントン	香川一	香川一	香川一	玉藻	玉藻	香川一	香川一	香川一	玉藻	玉藻	太田	香川一	木太	木太
ソフトボール	本島	香東	紫雲	山田	香東	香東	香東	香東	香東	香東	香東	丸亀西	香東	太田
柔道	桜町	桜町	桜町	桜町	飯山	桜町	山田	土庄	大川	善通寺西	山田	桜町	桜町	山田
剣道	牟礼	仲南	協和	満濃	香東	香東	協和	屋島	土庄	協和	土庄	大川	山田	仲南
相撲	紫雲	中部	中部	勝賀	香川一	香川一	山田	山田	太田	太田	土庄	土庄	善通寺東	善通寺東
女 子 成 績														
陸上	観音寺	観音寺	観音寺	観音寺	古高松	玉藻	観音寺	豊浜	豊浜	豊浜	詫間	詫間	詫間	大野原
水泳	多度津	木太	勝賀	綾南	綾南	古高松	古高松	屋島	三豊	屋島	屋島	屋島	三木	高松北
バスケットボール	香川一	香川一	香川一	香川一	国分寺	坂出	附属高松	坂出東部	坂出東部	大川	丸亀南	丸亀南	善通寺東	善通寺東
バドミントン	山田	山田	山田	紫雲	香川一	香川一	香川一	香川一	勝賀	勝賀	香東	香東	山田	香東
体操	善通寺西	善通寺西	善通寺西	牟礼	牟礼	多度津	多度津	多度津	城内	城内	城内	城内	城内	多度津
新体操	中部	中部	中部	中部	中部	中部	中部	中部	中部	中部	中部	中部	中部	中部
バレーボール	大川	志度	香川一	大川	香川一	香川一	香川一	香川一	大川	大川	香南	牟礼	牟礼	三木
ソフトテニス	長尾	琴平	琴平	白鳥	丸亀西	紫雲	丸亀西	長尾	丸亀西	志度東	明善	明善	大川	多度津
テニス				香川一	三木	三木	香川一	三木	内海	多度津	香川一	多度津	三木	香川一
卓球	高瀬	高瀬	三木	高瀬	高瀬	大野原	大野原	高瀬	高瀬	高瀬	牟礼	牟礼	詫間	高瀬
バドミントン	香川一	香川一	香川一	香川一	玉藻	香川一	香川一	香川一	香川一	玉藻	香川一	香川一	玉藻	太田
ソフトボール	紫雲	長尾	紫雲	坂出	紫雲	飯山	国分寺	白鳥	国分寺	飯山	綾歌	坂出	香東	志度
柔道					紫雲	土庄	土庄	白鳥	善通寺西	善通寺西	白鳥	善通寺西	山田	山田
剣道	紫雲	紫雲	協和	土庄	山田	協和	協和	山田	土庄	協和	丸亀東	三木	協和	土庄

年度	15年度	16年度	17年度	18年度	19年度	20年度	21年度	22年度	23年度	24年度	25年度	26年度	27年度	28年度
回	第43回	第44回	第45回	第46回	第47回	第48回	第49回	第50回	第51回	第52回	第53回	第54回	第55回	第56回
男 子 成 績														
陸 上	大野原	大野原	大野原	大野原	大野原	大野原	大野原	大野原	大野原	龍雲	大野原	大野原	大野原	大野原
水 泳	満濃	香川一	屋島	屋島	牟礼	牟礼	屋島	屋島	屋島	附属坂出	附属坂出	附属坂出	附属坂出	勝賀
バスケットボール	丸亀南	宇多津	普通寺東	香東	香東	丸亀東	丸亀西	坂出東部	香東	屋島	香東	綾歌	香東	桜町
サッカー	丸亀東	高松北	山田	丸亀東	飯山	丸亀南	志度	国分寺	高松北	丸亀東	附属高松	附属高松	丸亀東	飯山
バドミントン	香川一	綾南	香川一	香川一	香川一	香川一	香川一	塩江	綾南	塩江	塩江	香川一	香川一	香川一
軟式野球	飯山	飯山	香川一	飯山	牟礼	附属坂出	飯山	桜町	附属坂出	綾南	白鳥	白鳥	香川一	附属坂出
体 操	高松北	高松北	高松北	木太	木太	木太	木太	木太	高松北	高松北	高松北	高松北	高松北	高松北
新体操				坂出東部	坂出東部	坂出東部	坂出東部	坂出東部	坂出東部					
バレーボール	志度	白峰	牟礼	坂出東部	三木	三木	綾歌	三木	三木	三木	多度津	三木	桜町	宇多津
ソフトテニス	丸亀東	綾歌	長尾	長尾	観中部	多度津	普通寺東	豊中	豊中	琴平	普通寺東	普通寺東	琴平	琴平
テニス	桜町	三木	三木	三木	三木	三木	三木	三木	三木	桜町	志度	桜町	桜町	桜町
卓 球	志度	志度	丸亀東	丸亀東	勝賀	勝賀	豊中	勝賀	飯山	三木	飯山	勝賀	勝賀	丸亀南
バドミントン	玉藻	玉藻	玉藻	綾南	木太	玉藻	勝賀	勝賀	木太	玉藻	玉藻	玉藻	玉藻	香川一
ソフトボール	太田	香東	太田	太田	山田	紫雲	太田	太田	太田	丸亀西	太田	丸亀西	丸亀西	丸亀西
柔 道	大川	普通寺西	太田	太田	太田	太田	太田	大川	太田	丸亀西	太田	太田	三木	白鳥
剣 道	協和	仲南	紫雲	紫雲	山田	古高松	協和	満濃	満濃	満濃	満濃	満濃	龍雲	龍雲
相 撲	内海	内海	内海	普通寺東	普通寺東	普通寺東	高松一	普通寺東	普通寺東	普通寺東	太田	土庄	勝賀	土庄
女 子 成 績														
陸 上	飯山	大野原	大野原	大野原	紫雲	大野原	大野原	紫雲	大野原	大野原	大野原	三野津	三豊	木太
水 泳	高松北	観音寺	観音寺	観音寺中部	丸亀西	屋島	屋島	観音寺	観音寺	三木	三木	三木	志度	観中部
バスケットボール	飯山	丸亀東	飯山	飯山	飯山	飯山	飯山	飯山	飯山	丸亀西	丸亀西	丸亀西	丸亀西	丸亀西
バドミントン	香東	香東	香東	香東	香東	香川一	香川一	香川一	香川一	香川一	香川一	香川一	香川一	香川一
体 操	多度津	多度津	紫雲	藤井	牟礼	牟礼	藤井	藤井	藤井	藤井	木太	高松北	高松北	高松北
新体操	三木中部	三木	大野原	三木	三木	三木	三木	三木	玉藻	三木	玉藻	玉藻	玉藻	詫間
バレーボール	牟礼	三木	志度	香川一	香川一	香川一	香川一	香川一	香川一	香川一	香川一	香川一	香川一	香川一
ソフトテニス	多度津	豊中	大川	豊中	普通寺東	普通寺東	普通寺東	普通寺東	普通寺東	豊中	豊中	豊中	豊中	多度津
テニス	内海	高松北	高松北	高松北	高松北	三木	三木	高松北	三木	桜町	桜町	桜町	三木	高松北
卓 球	高瀬	高瀬	勝賀	下笠居	勝賀	勝賀	勝賀	三木	下笠居	国分寺	塩江	勝賀	勝賀	高瀬
バドミントン	香川一	玉藻	桜町	玉藻	木太	綾南	綾南	木太	木太	玉藻	玉藻	香川一	香川一	玉藻
ソフトボール	国分寺	香南	坂出	国分寺	紫雲	紫雲	香東	龍雲	国分寺	国分寺	香川一	大川	龍雲	坂出
柔 道	山田	太田	白鳥	内海	牟礼	太田	太田	太田	太田	太田	太田	三木	太田	太田
剣 道	協和	龍雲	協和	協和	協和	山田	屋島	大川	大川	紫雲	山田	丸亀東	丸亀東	龍雲

年度	29年度	30年度	元年度	2年度	3年度	4年度	5年度	6年度	7年度	8年度	9年度	10年度	11年度	12年度	
回	第57回	第58回	第59回	第60回	第61回	第62回	第63回	第64回	第65回	第66回	第67回	第68回	第69回	第70回	
男 子 成 績															
陸上	大野原	飯山	紫雲	新型コロナウイルス感染症により中止	三豊	三豊									
水泳	附属坂出	高松北	三木		附属坂出	附属坂出									
バスケットボール	香東	丸亀南	丸亀南		香東	古高松									
サッカー	多度津	丸亀東	志度		さぬき南	国分寺									
バドミントン	塩江	香東	香川一		綾南	綾川									
軟式野球	満濃	藤井	大手前高松		大手前高松	志度									
体操	高松北	高松北	高松北		高松北	高松北									
新体操	桜町	玉藻	玉藻		-	-									
バレーボール	山田	三木	三木		山田	丸亀西									
ソフトテニス	琴平	琴平	琴平		国分寺	琴平									
テニス	桜町	桜町	桜町		桜町	高松北									
卓球	丸亀南	丸亀南	国分寺		香東	さぬき南									
バドミントン	香川一	国分寺	国分寺		協和	協和									
ソフトボール	丸亀西	丸亀西	大手前高松		丸亀西	丸亀西									
柔道	太田	勝賀	太田		太田	太田									
剣道	龍雲	満濃	満濃		満濃	龍雲									
相撲	勝賀	善通寺西	土庄	高松北	龍雲										
女 子 成 績															
陸上	紫雲	紫雲	観音寺	新型コロナウイルス感染症により中止	観中部	龍雲									
水泳	附属坂出	附属坂出	木太		附属坂出	三木									
バスケットボール	丸亀西	丸亀西	丸亀西		丸亀西	丸亀西									
バドミントン	香川一	香川一	香川一		香川第一	山田									
体操	高松北	藤井	藤井		高松北	高松北									
新体操	桜町	玉藻	玉藻		玉藻	観中部									
バレーボール	香川一	香川一	香川一		香川第一	香川一									
ソフトテニス	満濃	善通寺東	満濃		多度津	善通寺西									
テニス	志度	高松北	高松北		高松北	高松北									
卓球	勝賀	高瀬	高瀬		高瀬	豊中									
バドミントン	香川一	香川一	太田		国分寺	太田									
ソフトボール	国分寺	善東・善西	善東・善西		香東	国分寺									
柔道	太田	下笠居	下笠居		桜町	桜町									
剣道	龍雲	大川	桜町		龍雲	龍雲									

陸上競技

会場	Pikaraスタジアム	期日	7月21～22日	開始時刻	21日10:00 22日10:00
----	-------------	----	----------	------	----------------------

競 技 役 員

【(一財)香川陸上競技協会役員】

会 長 詫 間 茂
副 会 長 梶 原 健 次 海 面 豊 高 橋 卓 巳

【競技役員】

総 務 大 谷 昌 三 高 橋 利 彰 藤 岡 英 陽
総 務 員 横 井 恒 正 材 木 尚 美 山 村 茂 正 向 井 孝 宏
野 村 俊 茂 和 田 泰 紀 薬 王 智 山 脇 涉 高 木 将 志 小 野 隆 伸
競 技 進 行 担 当 総 務 員 住 友 宣 夫 高 橋 利 彰 古 市 步 岡 宏 彰 菅 佳 久 高 田 孝 行
技 術 総 務 村 尾 政 彦
ジ ュ リ ー (主) 海 面 豊 村 上 充 山 崎 卓
ト ラ ッ ク 審 判 長 森 田 義 郎
フ ィ ー ル ド 審 判 長 三 宅 章 夫
招 集 所 審 判 長 中 野 匡 紹
走 高 跳 (主) 伊 瀬 雄 一 郎 岡 田 貴 志 濱 田 和 之 齊 藤 唯 司 高 須 賀 俊 山 崎 裕 也
佐 藤 一 石 三 好 優 紅 粉 谷 高 将 渡 邊 将 矢
棒 高 跳 (主) 小 野 隆 伸 清 水 俊 吾 西 山 夏 樹 山 崎 太 士 石 井 孝 規 西 野 和 宏
石 川 明 斗 香 競 鍛 河 役 木 興 泰 弘 藤 田 裕 太 郎 重 藤 慶 多 馬 場 爽
森 田 凌 世 三 好 優
走 幅 ・ 三 段 跳 (主) 山 村 茂 正 丸 山 達 郎 材 木 尚 美 和 田 泰 紀 黒 田 桃 子 森 田 美 代
安 宅 裕 美 葛 上 哲 也 清 水 良 徳 八 村 匡 純 田 中 功 濱 田 美 保
小 西 利 信 吉 田 由 紀 子 中 西 将 之 矢 野 由 梨 伊 賀 瀬 健
砲 丸 投 (主) 藤 川 悦 子 松 川 敦 子 三 好 利 宏 三 好 達 也 守 實 忠 治 横 井 恒 正
矢 野 真 衣 岩 田 純 矢 野 泰 規 北 野 洋 二 野 崎 光 祐 松 堂 幸 太
古 市 裕 磨
監 察 員 (主) 中 村 泰 志 遠 藤 明 雄 栗 原 ま こ と 中 井 正 博 栗 田 裕 司 石 川 俊 文
上 村 英 則 小 川 剛 史 工 藤 博 之 高 木 康 誠 栗 山 直 人 栗 原 光 平
竹 林 悟 竹 森 和 幸 寺 竹 聡 土 居 忠 義 豊 田 守 彦 濱 田 和 徳
細 川 覚 山 本 義 文 邑 地 秀 一 郎 奥 田 貴 志 山 崎 和 成 渡 辺 宏 司
高 木 将 志 横 山 英 利 河 北 大 地 吉 川 真 三 基 藤 村 章 太 北 尾 平 吉
ス タ ー タ ー ・ リ コ ー ラ ー (主) 宮 武 良 徳 野 口 陵 伊 達 知 広 溝 川 友 紘 渡 辺 正 則
笠 嶋 裕 志 真 鍋 一 夫 石 井 ま い 岡 雄 大 山 脇 涉 上 村 啓 介
石 井 敦 青 海 知 伸 日 野 宗 一 郎 山 本 和 博 逢 坂 十 美
出 発 係 (主) 野 村 俊 茂 佐 倉 弘 了 日 向 直 中 畑 雅 晃 橋 谷 万 三 宅 成 希
中 村 菜 里 濱 田 海 斗

陸上競技

会場	Pikaraスタジアム	期日	7月21～22日	開始時刻	21日10:00 22日10:00
----	-------------	----	----------	------	----------------------

周回記録員(給水)(主) 藤澤 寛 林 秀昭 横山和博

記録・情報処理員(主) 内海明人 向井孝宏 澄川幸助 大西啓一 青野孝泰 中野信二
 楠目聡美 木田裕美 美濃麻波 杉原保恵 岡眞基子 横山佐哉香
 丸橋順子

マ ー シ ャ ル(主) 三宅静雄 北谷静雄 竹林昌廣

風力計測員(主) 小川秀明 宮本征史郎 宮崎史郎 坂下浩和田頭翼 西川和秀

写真判定員(主) 森奈緒規 宮本明弘 久保田員生 樋口倫 桑原一海 松原玲奈
 家田恭佳 淀谷茂 田中大地 虫本利久 高井慶一郎 野口佳祐

競技者係(主) 中野匡紹 薬王智 北村智宏 宮西正樹 江戸佑哉 秋友悠一
 松岡寛士 大久保圭介 石田卓司 梶原直景 大西俊輝 岡内優作

アナウンサー(主) 大谷翠 松原志乃 富田瑞穂 田中貴美子 村尾輝 三谷昌輝
 六車有紀子 山田清哉 三宅健司 田中貴美子

救護係(主) (1日目) 岡谷愛莉香 丸亀西中 (2日目) 松友洋子 三豊中

用器具係(主) 矢野由梨

報道係(主) 村上充

庶務係(主) 土屋明美 土肥<真身役員>内遥香

電光掲示盤係(主) 野崎武司 高木正史 尾藤博肇 河北尚広 住友俊介

表彰係(主) 梶原健次 行天武夫 行天節子 志水峰子 矢野知子 山本弘美

練習会場係(主) 三宅正洋 金光俊彦 三宅静雄

学校名	補助員
古高松	風力測定
龍雲(68)・勝賀(18)	庶務受付・本部
太田(38)・木太(47)	
香川第一(13)・協和(60)	レーン表示(100m・200m・400m・800m・ハードル)
紫雲(37)	
和光(28)・三野津(32)・多度津(50)	スターター・リコーラー
龍雲(68)・国分寺(53)	
高松第一(36)・桜町(28)	スターティングブロック(100m・200m・400m・ハードル)
丸亀南(25)・三木(31)・綾南(24)・白峰(21)	競技者(招集、腰ナンバー標識)
山田(40)・中部(35)・飯山(28)	走幅跳
玉藻(44)・高松北(24)	走高跳
観音寺(18)・屋島(43)・大野原(15)	棒高跳
高瀬(27)・豊中(26)	砲丸投
三豊(39)・詫間(21)・豊浜(23)	記録運搬(記録室→表彰・審判長・事務局)
丸亀東(19)・丸亀西(39)	雨天練習場(スターティングブロック・ハードル)
	用器具庫(倉庫:用器具の出し入れ)
高松地区	清掃・ゴミだし

※ フィールド種目については、準備及び片付けをお願いします。

※ テント設営・撤去は、それぞれの競技の補助員で行う。

水 泳 競 技

会場	香川県立総合水泳プール	期日	7月16・17日 飛込17日			開始時刻	9:30	
	小豆	さ東	高松	綾坂	丸亀	仲善	三観	合計
参加人数	男子	5	60	10	20	25	16	136
	女子	5	40	15	20	10	8	98

〈大会役員〉

大会委員長	佐々木 徹	大会副委員長	樋口 卓延		
審判長	武内 正幸				
副審判長	松本 彰				
出発合図員	三橋 雅人	谷口 隆行			
審判員	渡邊 次郎	赤澤 清	田中 伸弥	三宅 甲介	
	中澤 貴浩	宮本 覚	横山 三知代	矢野五十三	
	富山 修二	名越 睦	坂田久美子	中澤 宗治	
機械操作員	小野坂充令	古市 博文			
計時員	引率教員	香大生			
記録員	引率教員				
通告員	濱田 里美	児谷なつみ			
招集賞典員	入倉 圭司	大谷 紀美江	三木 寿人	香大生	
救護員	谷澤 亜希子	高松友里子			
飛込役員	植村 佳員	畠山 静香	植村 礼子	秋山真有美	
	齋藤 功	中村 彰夫	増田 稔		

〈競技日程〉

7月16日(土)	7月17日(日)
1 女子400m個人メドレー	17 女子400m自由形
2 男子400m個人メドレー	18 男子400m自由形
3 女子50m自由形	19 女子100mバタフライ
4 男子50m自由形	20 男子100mバタフライ
5 女子200m自由形	21 女子100m自由形
6 男子200m自由形	22 男子100m自由形
7 女子200mバタフライ	23 女子100m背泳
8 男子200mバタフライ	24 男子100m背泳
9 女子200m背泳	25 女子100m平泳
10 男子200m背泳	26 男子100m平泳
11 女子200m平泳	27 女子200m個人メドレー
12 男子200m平泳	28 男子200m個人メドレー
13 女子400mリレー	29 女子400mメドレーリレー
14 男子400mリレー	30 男子400mメドレーリレー
15 女子800m自(決勝タイムレース)	
16 男子1500m自(決勝タイムレース)	

バスケットボール競技

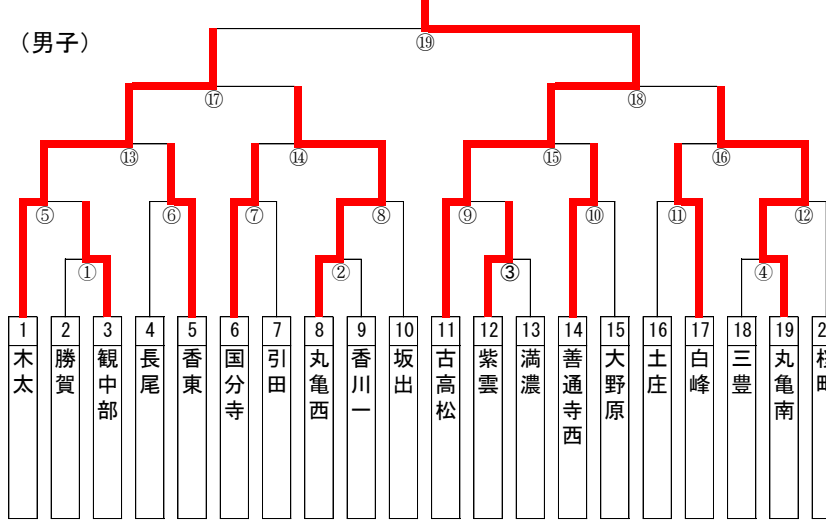
会場	善通寺市民体育館 大野原会館 すぽっシュ豊浜	期日	7月22・23・25日	開始時刻	25日10:00 26日 9:00 27日10:00
----	------------------------------	----	-------------	------	----------------------------------

	小豆	さ東	高松	綾坂	丸亀	仲善	三観	合計	
参加チーム数	男子	1	2	8	2	2	2	3	20
	女子	1	2	8	2	2	2	3	20
シード権	男子			1. 2. 3	4				
	女子			2. 3. 4		1			

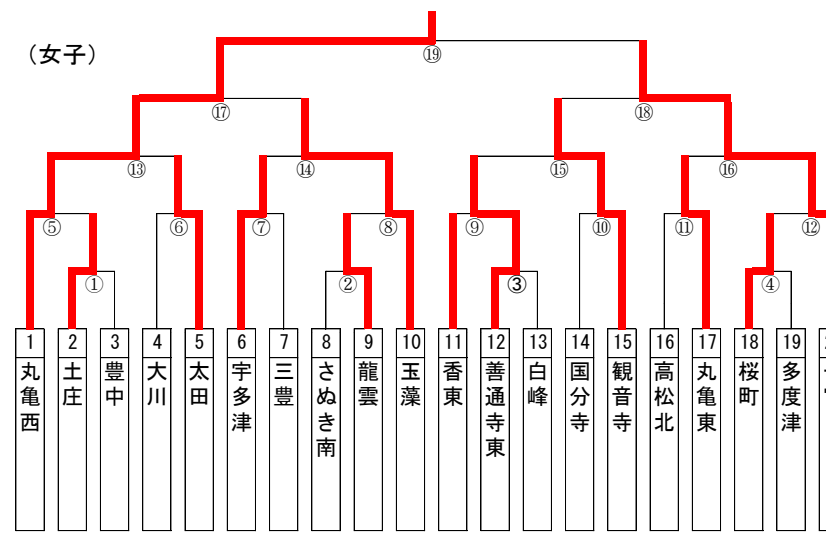
〈大会役員〉

部副総競 審審 救	長務技 判員 護	高井 真治 大西 孝敬 稲澤 健一 西山 千佳 石川 数志 岩瀬 寛明 白川 一樹 上村 公己 玉井 慎一 平尾 翔太朗 林田 浩美 佐藤 孝矩 森山 千明	川上 智輝 岩瀬 綾 若井 奈美 小島 慶子 高橋 大輔 山口 烈士 廣石 真奈美 左海 亮 藤原 悟 豊田 早紀美	清水 基成 稲垣 正行 平尾 高治 田中 豊弘 藤田 公介 高橋 利幸 川原 勝 山下 裕平 大西 紗弥香 土山 由美	渡邊 友明 三谷 修司 長谷川 悠貴 藤原 紘子 井上 慎一 三好 雅敏 藤野 唯人 栗原 光平 大西 彩子	香西 孝行 楠本 健太 仲地 祥吾 横田 篤 伊藤 哲郎 木下 雄貴 前川 雄治 関 育代
-----------------	----------------	--	---	--	--	--

〈組み合わせ〉



試合順	開始予定時刻	試合結果
①	1日目 11:20	22 - 93
②	1日目 11:20	70 - 69
③	1日目 12:40	58 - 36
④	1日目 12:40	27 - 110
⑤	2日目 10:20	85 - 48
⑥	2日目 10:20	59 - 66
⑦	2日目 9:00	103 - 72
⑧	2日目 9:00	75 - 52
⑨	2日目 13:00	64 - 40
⑩	2日目 13:00	20 - 0
⑪	2日目 11:40	41 - 81
⑫	2日目 11:40	43 - 39
⑬	2日目 14:20	84 - 52
⑭	2日目 14:20	69 - 99
⑮	2日目 15:40	63 - 61
⑯	2日目 15:40	45 - 51
⑰	3日目 11:30	83 - 81
⑱	3日目 11:30	51 - 43
⑲	3日目 14:30	46 - 49



試合順	開始予定時刻	試合結果
①	1日目 10:00	47 - 39
②	1日目 10:00	43 - 61
③	1日目 10:00	67 - 40
④	1日目 11:20	51 - 44
⑤	1日目 14:00	164 - 13
⑥	1日目 12:40	46 - 65
⑦	2日目 10:00	71 - 43
⑧	1日目 14:00	35 - 66
⑨	1日目 14:00	45 - 50
⑩	1日目 15:20	18 - 128
⑪	1日目 15:20	31 - 85
⑫	1日目 15:20	46 - 70
⑬	2日目 11:20	130 - 25
⑭	2日目 14:00	65 - 72
⑮	2日目 12:40	48 - 54
⑯	2日目 15:20	63 - 65
⑰	3日目 10:00	103 - 29
⑱	3日目 10:00	44 - 51
⑲	3日目 13:00	85 - 36

サッカー競技

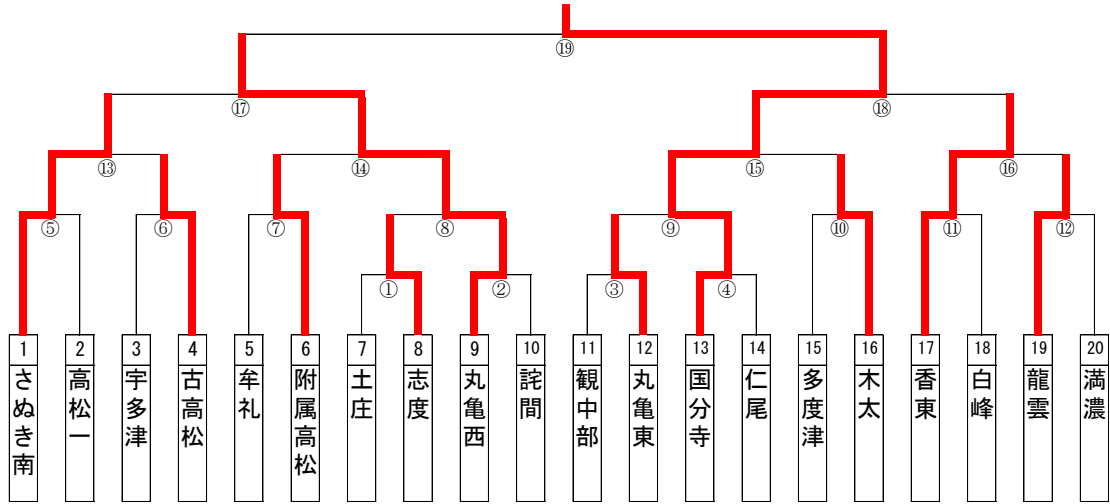
会場	瀬戸大橋記念公園 香川県総合運動公園	期日	7月22～23日 7月24～25日	開始時刻	10:00
----	-----------------------	----	----------------------	------	-------

	小豆	さ東	高松	綾坂	丸亀	仲善	三観	合計
参加チーム数	男子 1	2	8	2	2	2	3	20
シード権	男子	1				1		

〈大会役員〉

部	長	涌嶋 徹壽							
副	部	長	谷 康弘	横尾 昌彦					
総	務		夏田 英司	吉川 和克					
総	務	係	太田 浩嗣						
会	場	係	熊田 明彦	津山 修一	末安 謙	末永 卓治			
記	録	係	宮崎 和穂						
救	護	係	大倉 陽子	高木 範子	赤松 亮子	佐藤 愛里			
審	判	長	末角 駿之介						
審	判	員	南原 辰弥	新居 賢治	松枝 尚貴	高橋 優樹			
			宮崎 和穂	吉田 達也					
補	助	員	出場中学校サッカー部員						

〈組み合わせ〉



試合日	コート	試合順	開始予定時刻	審判名	備考	試合結果
①	瀬戸大橋記念公園	1日目	第1コート	10:00		0 - 5
②	瀬戸大橋記念公園	1日目	第2コート	10:00		8 - 0
③	瀬戸大橋記念公園	1日目	第1コート	11:30		0 - 18
④	瀬戸大橋記念公園	1日目	第2コート	11:30		11 - 0
⑤	瀬戸大橋記念公園	2日目	第2コート	10:00		11 - 0
⑥	瀬戸大橋記念公園	2日目	第3コート	10:00		2 - 7
⑦	瀬戸大橋記念公園	2日目	第4コート	10:00		1 - 3
⑧	瀬戸大橋記念公園	2日目	第2コート	13:00		1 - 3
⑨	瀬戸大橋記念公園	2日目	第3コート	13:00	PK 1-3	0 - 0
⑩	瀬戸大橋記念公園	2日目	第2コート	11:30		0 - 1
⑪	瀬戸大橋記念公園	2日目	第3コート	11:30		7 - 0
⑫	瀬戸大橋記念公園	2日目	第4コート	11:30		3 - 0
⑬	県営生島サッカー場	3日目	サブ①	10:00		6 - 0
⑭	県営生島サッカー場	3日目	メイン①	10:00		1 - 5
⑮	県営生島サッカー場	3日目	メイン②	11:30		2 - 0
⑯	県営生島サッカー場	3日目	サブ②	11:30		2 - 1
⑰	県営生島サッカー場	4日目	メイン	10:00	準決勝	0 - 2
⑱	県営生島サッカー場	4日目	サブ	10:00	準決勝	1 - 0
⑲	県営生島サッカー場	4日目	メイン	13:00	決勝	0 - 1

ハンドボール競技

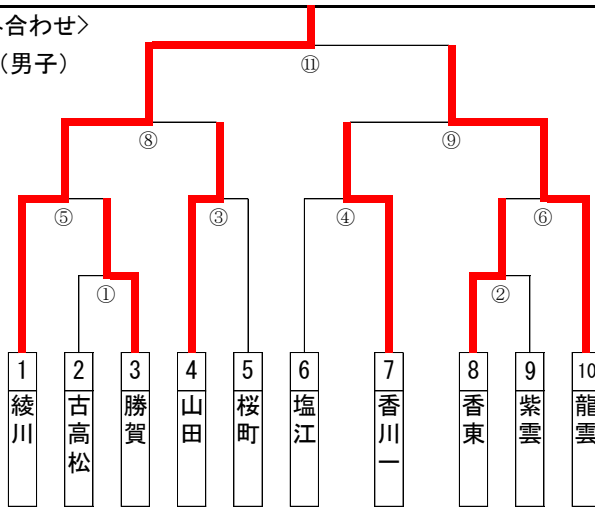
会場	高松市香川総合体育館	期日	7月23～25日	開始時刻	9:00				
	小豆	さ東	高松	綾坂	丸亀	仲善	三観	合計	
参加チーム数	男子		9	1				10	
	女子		8	1				9	
シード権	男子	第一	綾川中	第二	龍雲中	第三	桜町中	第四	塩江中
	女子	第一	山田中	第二	香川第一中	第三	綾川中	第四	香東中

〈大会役員〉

部	長	栗原	利幸								
副部	長	坂本	幸治								
総務	務	後藤	聡								
総務	員	渡辺	一品								
救護	係	棚田	美佳	田中	美貴	谷澤	亜希子				
審判	長	杉山	孝広								
審判	員	多田	宣行	平野	雅也	奈良	圭祐	白川	雅浩	高木	優明
		後藤	聡	浮田	遙加	高木	裕司	梶原	奈津希	西川	由朗
		出原	魁斗	川内	健矢	河合	哲	田中	潤	木村	聡志
		竹内	厚人	山地	翔	池浦	慎治	松本	勇樹	大西	健太郎
		渡辺	一品								
補助員		出場中学校ハンドボール部員									

〈組み合わせ〉

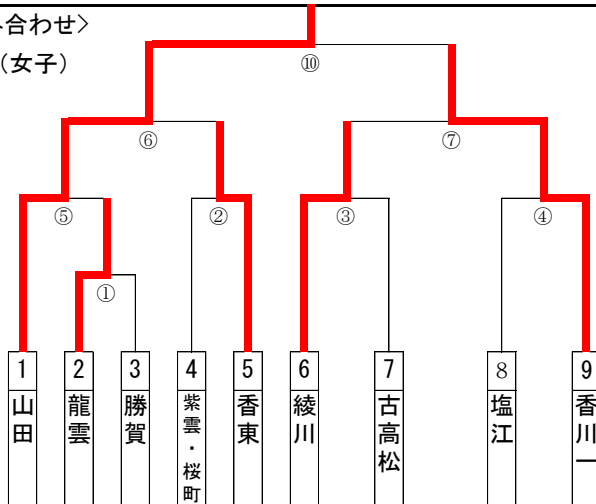
(男子)



試合順	開始予定時刻	備考	試合結果	
①	1日目 9:00		12	- 23
②	1日目 10:10		32	- 26
③	1日目 11:20		31	- 19
④	1日目 12:30		31	- 32
⑤	1日目 13:40		32	- 8
⑥	1日目 14:50		20	- 24
⑧	3日目 9:00		31	- 16
⑨	3日目 10:10		30	- 33
⑩	3日目 13:40		31	- 9

〈組み合わせ〉

(女子)



試合順	開始予定時刻	備考	試合結果	
①	2日目 9:00		31	- 10
②	2日目 10:10		20	- 38
③	2日目 11:20		32	- 11
④	2日目 12:30		10	- 17
⑤	2日目 13:40		40	- 11
⑥	3日目 11:20		30	- 15
⑦	3日目 12:30		11	- 17
⑩	3日目 14:50		16	- 14

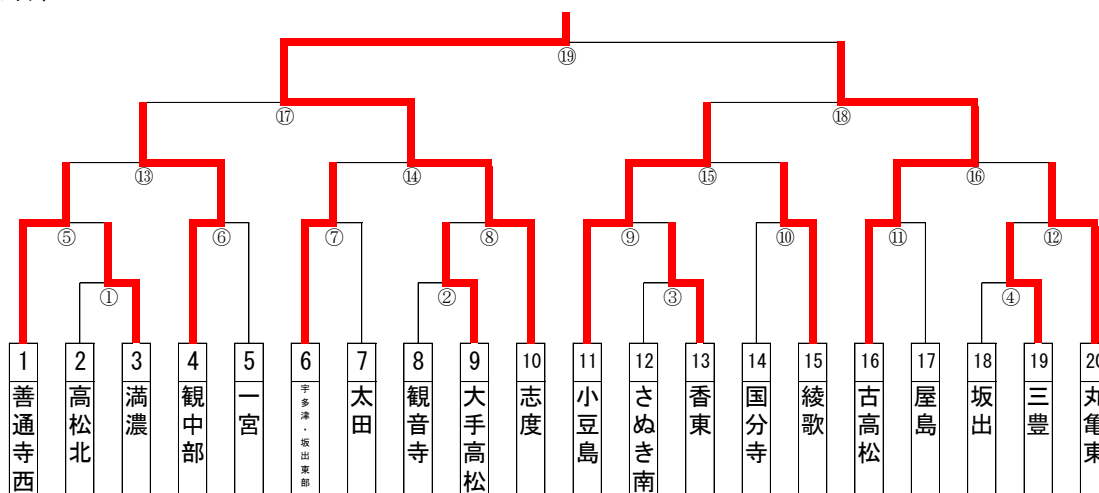
軟式野球競技

会場	香川県営第2野球場 観音寺総合球場 番の州球場 普通寺市営球場	期日	7月22日～7月26日			開始時刻	8:30	
	小豆	さ東	高松	綾坂	丸亀	仲善	三観	合計
参加チーム数	1	2	8	2	2	2	3	20
シード権	各地区1位をシードとする							

〈大会役員〉

部	長	大西 賢志																		
副	部	長	吉田 篤史 西山 晋作 小山 圭 武上 大輔																	
総	務	田ノ上 将志																		
総	務	員	中川 奉			中居 宏彰														
会	場	係	藤澤 裕一郎			真砂 貴彦			蓮井 良之			伊井 大輔								
			森崎 友太			藤村 昇平			一力 大頭											
救	護	係	香川県中学校養護部会																	
審	判	部	香川県軟式野球連盟審判部																	
補	助	員	出場中学校各野球部員																	

〈組み合わせ〉



試合番号	会場名	試合日・試合順	開始時刻	審判名	備考	試合結果	
①	香川県営第2球場	1日目-①	9:30			3	- 5
②	香川県営第2球場	1日目-②	11:30			1	- 10
③	観音寺総合球場	1日目-①	9:30			4	- 9
④	観音寺総合球場	1日目-②	11:30			0	- 2
⑤	観音寺総合球場	2日目-③	13:30			11	- 4
⑥	観音寺総合球場	2日目-②	10:30			10	- 0
⑦	観音寺総合球場	2日目-①	8:30			3	- 2
⑧	長尾球場	2日目-①	8:30		特別延長	2(4)	- 2(5)
⑨	長尾球場	2日目-②	10:30			3	- 0
⑩	香川県営第2球場	2日目-③	13:30			0	- 12
⑪	香川県営第2球場	2日目-②	10:30			5	- 1
⑫	香川県営第2球場	2日目-①	8:30			2	- 3
⑬	香川県営第2球場	3日目-①	9:30			1	- 2
⑭	香川県営第2球場	3日目-②	11:30			3	- 4
⑮	丸亀市民球場	3日目-①	9:30			2	- 1
⑯	丸亀市民球場	3日目-②	11:30			6	- 4
⑰	丸亀市民球場	4日目-①	8:30			0	- 6
⑱	丸亀市民球場	4日目-②	10:30			0	- 1
⑲	丸亀市民球場	4日目-③	13:30			6	- 2

体 操 競 技

会場	香川県立高松北高等学校	期日	7月23	開始時刻	9:00
----	-------------	----	------	------	------

		小豆	さ東	高松	綾坂	丸亀	仲善	三観	合計
参加チーム数	男子			1					1
	女子			2					2

〈大会役員〉

部	長	岩田 清							
副部	長	齋藤 和子							
総務	務	造田考一郎							
救護	係	宮武 昌美							
審判	長	多木 穰司	竹治 佳代						
審判	員	新池谷 隆	玉井 俊光	岡 公房	石井 雅貴	高野 憲夫			
		仁谷 誠二	津田 和樹	下崎 博	西谷 友良	藤原 研司			
		川口 洋子	藤田千代子	山下 公子	松下 美知	大西奈保子			
		細川小百合	清原 沙織	多田 陽美	桧山 範子	南条 千晶			
		鏡原 妙子	橋本 幸博	小比賀和子	前田 晴香	高木小百合			
		中山 光恵	久本 昌美	津田 葉	吉田 志帆	綾 三恵			
		丸山 渉子	末澤 綾子	山崎 詩織	安西 福巳	太田真寿美			
補助員		参加中学校各2名							

〈班編成〉

	男 子					女 子				
	学 校 名	ゆか	あん馬	跳馬	鉄棒	学 校 名	跳馬	平行棒	平均台	ゆか
1班	高松北	34.500		32.300	32.900	高松北	36.000		38.800	36.300
2班	—	—	—	—	—	木太	21.450		5.900	13.450
3班	—	—	—	—	—	—	—	—	—	—
4班	—	—	—	—	—	—	—	—	—	—
5班	—	—	—	—	—	—	—	—	—	—
6班	—	—	—	—	—	—	—	—	—	—

新 体 操 競 技

会場	(女子) 観音寺市立総合体育館	期日	(女子) 7月24日(日)	開始時刻	10:35
----	-----------------	----	---------------	------	-------

		小豆	さ東	高松	綾坂	丸亀	仲善	三観	合計
参加チーム数	男子			3					
	女子							2	5

〈大会役員〉

部	長	市原 繁樹							
副部	長	堂本 由幸							
総務	務	藤田 志織							
救護	係	佐藤 理早							
審判	長	森川美智子							
審判	員								

	1 審	2 審	3 審	4 審	線審・計時審	セクレタリー
D12	百生 沙希	大谷 真弓			杉本 茉衣 石原 舞華 前田 昌美	藤田 志織 佐々木佳代
D34	藤田 利佳	西山 由夏				
A1234	吉田 佳代	小山 厚子	喜田 志保	近石早奈乃		
E1234	坂井 貴子	横木 明代	高橋 由佳	柿崎 淳子		

〈試技順〉 (男子)

順	1	2	3
学校名	/	/	/

(女子)

順	1	2	3	4	5
学校名	中 部	三 木	桜 町	玉 藻	大 野 原

バレーボール競技

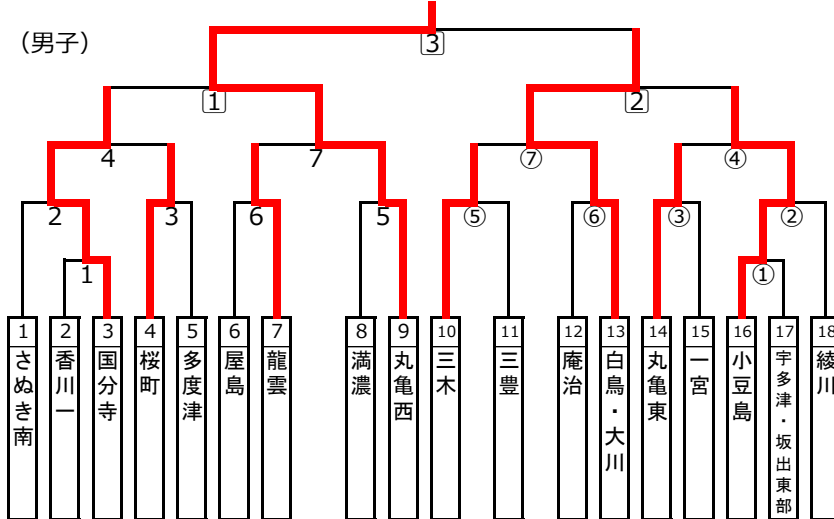
会場	三豊市総合運動公園体育館	期日	7月23日(土)、24日(日) 7月26日(火)	試合開始時刻	8:45
----	--------------	----	-----------------------------	--------	------

		小豆	さ東	高松	綾坂	丸亀	仲善	三観	合計
参加チーム数	男子	1	2	8	2	2	2	1	18
	女子	1	2	8	2	2	2	3	20
シード権	男子		1	3	2	4			
	女子			1, 3, 4		2			

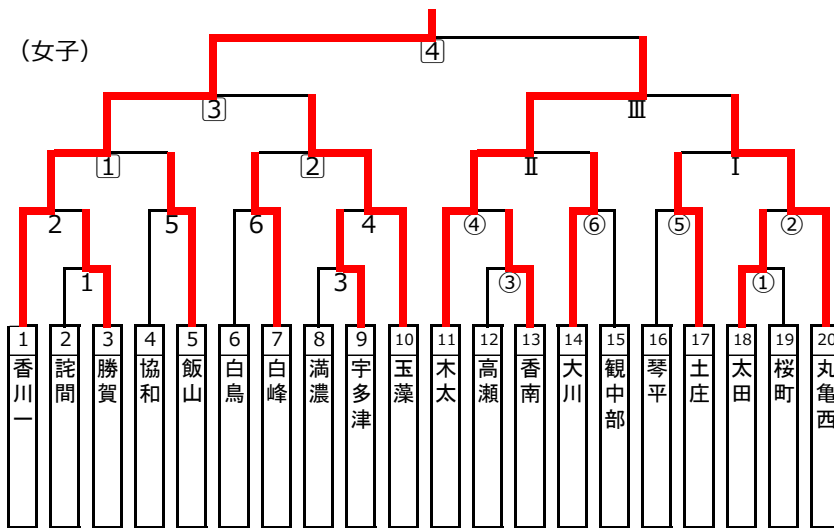
<大会役員>

部	長	木村 文昭	小川 浩	仁谷 美樹					
副	部	山下 孝	田中 裕理						
救	務	篠原 麻佑	近藤 匡史						
総	事	末澤 和士	植松 彩香	信原 しずく	三木 亜優美	八木 友子			
総	務	高橋 すみれ	椿山 椎奈	大路 岬	高野 沙苗	森 愛美			
競	技	六車 信子	池田 彰子	白井 聡子	熊野 誉絵	豊島 大輔			
審	判	小柳 美樹	久保 美涼	石川 夏帆	菅 佳子	長尾 和幸			
		河田 悦司	三好 直美	香川 茜					
		吉岡 貴之							
		桑島 正和	綾田 英治	徳永 貴仁	岡 雅彦	荳原 恭弘			
		高橋 宏行	角谷 健太	小柳 昌弘	木村 庄吾	稲木 梨沙			
		坂井 建太	矢野 秀樹	佐藤 侑樹	中西 俊輔	丸野 裕太			
		岩部 猛	濱名 浩也	榑水 智哉	端山 陽介	嶋田 国照			
		古本 夏巳	徳永 勝也	角 也寸志	井口 結	大西 俊輝			
		松崎 均	寒川 大亮	藤井 康平	谷本 佳昭				
		河野 証憲							

<組み合わせ>



コート	試合順	試合開始時刻	試合結果
A	1	24日 8:45	0 - 2
	2	" 10:00	0 - 2
	3	" 11:00	2 - 0
	4	" 12:15	2 - 0
	5	" 13:15	1 - 2
	6	" 14:15	0 - 2
	7	" 15:30	0 - 2
B	①	24日 8:45	2 - 0
	②	" 10:00	2 - 0
	③	" 11:00	2 - 0
	④	" 12:15	1 - 2
	⑤	" 13:15	2 - 0
	⑥	" 14:15	1 - 2
	⑦	" 15:30	0 - 2
A	①	26日 14:00	0 - 2
B	②	" 14:00	2 - 0
A	③	" 15:15	2 - 0



コート	試合順	試合開始時刻	試合結果
A	1	23日 8:45	0 - 2
	2	" 10:00	2 - 0
	3	" 11:00	1 - 2
	4	" 12:15	0 - 2
	5	" 13:15	0 - 2
	6	" 14:15	0 - 2
B	①	23日 8:45	2 - 0
	②	" 10:00	2 - 0
	③	" 11:00	0 - 2
	④	" 12:15	2 - 0
	⑤	" 13:15	0 - 2
	⑥	" 14:15	2 - 0
A	①	26日 8:45	2 - 0
	②	" 9:45	0 - 2
	③	" 11:00	2 - 0
	④	" 12:15	2 - 0
B	I	26日 8:45	0 - 2
	II	" 9:45	2 - 0
	III	" 11:00	2 - 1

ソフトテニス競技

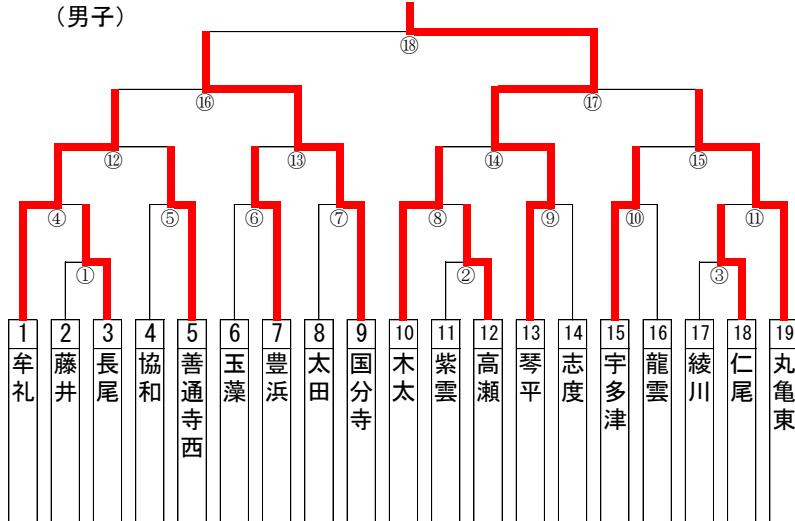
会場	香川県総合運動公園テニス場	期日	7月23～24日	開始時刻	9:00			
	小豆	さ東	高松	綾坂	丸亀	仲善	三観	合計
参加チーム数	男子	2	8	2	2	2	3	19
	女子	2	8	2	2	2	3	19
シード権	男子		1, 3, 4		2			
	女子					2	1, 3, 4	

〈大会役員〉

部	長	西川	昌宏						
副	部	長	宇野 誓起	若井 圭介					
総	務	員	高橋 正						
総	務	員	湯浅 雄貴						
会	場	係	丸田 雄治	富田 順一	垣見 宜男				
進	行	係	大広 大智	長谷川 遼	岩瀬 景亮				
救	護	係	谷澤亜希子	下村 典子					
審	判	長	市来 真志						
審	判	員	今村 義美	香川 翔	小野 淳	川井 真弥			

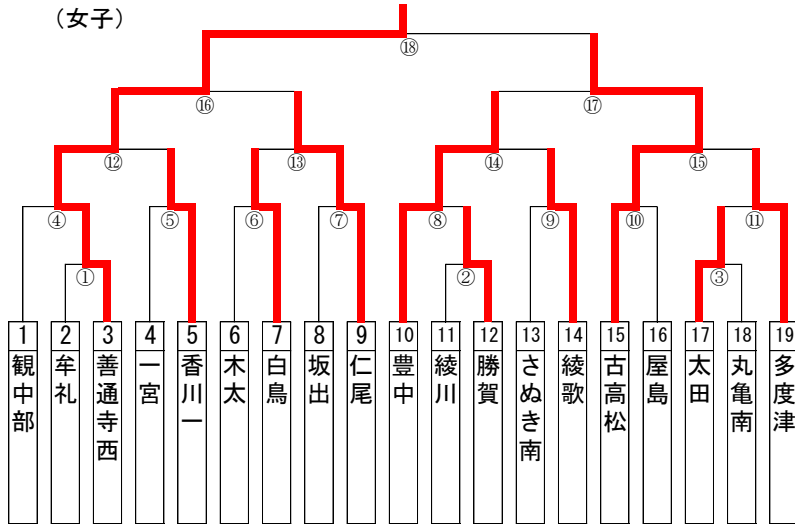
〈組み合わせ〉

(男子)



試合順	コート	開始予定時刻	試合結果
①	1	1日目 9:30	1 - 2
②	4	1日目 9:30	1 - 2
③	6	1日目 9:30	1 - 2
④	1	1日目 11:00	2 - 1
⑤	2	1日目 9:30	1 - 2
⑥	2	1日目 11:00	0 - 3
⑦	3	1日目 11:00	1 - 2
⑧	4	1日目 11:00	3 - 0
⑨	3	1日目 9:30	2 - 1
⑩	5	1日目 9:30	2 - 1
⑪	6	1日目 11:00	1 - 2
⑫	1	1日目 12:30	2 - 0
⑬	2	1日目 12:30	0 - 2
⑭	3	1日目 12:30	0 - 2
⑮	4	1日目 12:30	0 - 2
⑯	1	1日目 14:00	1 - 2
⑰	3	1日目 14:00	2 - 1
⑱	2	1日目 15:30	1 - 2

(女子)



試合順	コート	開始予定時刻	試合結果
①	7	1日目 9:30	0 - 3
②	10	1日目 9:30	1 - 2
③	12	1日目 9:30	3 - 0
④	7	1日目 11:00	1 - 2
⑤	8	1日目 9:30	1 - 2
⑥	8	1日目 11:00	1 - 2
⑦	9	1日目 11:00	0 - 3
⑧	10	1日目 11:00	3 - 0
⑨	9	1日目 9:30	1 - 2
⑩	11	1日目 9:30	3 - 0
⑪	12	1日目 11:00	0 - 3
⑫	7	1日目 12:30	2 - 0
⑬	8	1日目 12:30	1 - 2
⑭	9	1日目 12:30	2 - 1
⑮	10	1日目 12:30	2 - 1
⑯	7	1日目 14:00	2 - 1
⑰	9	1日目 14:00	0 - 2
⑱	8	1日目 15:30	2 - 0

テニス競技

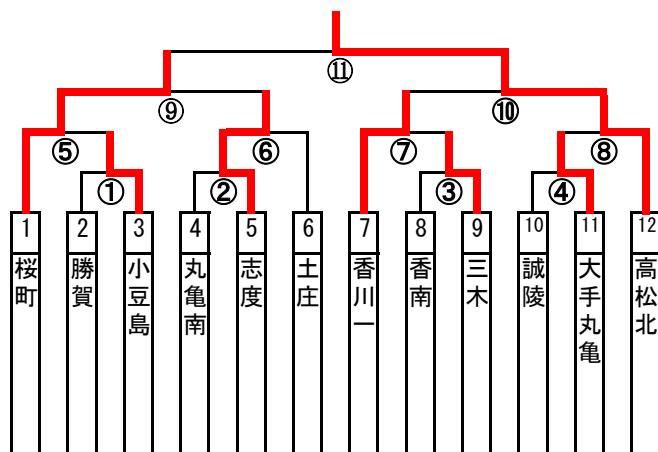
会場	香川県総合運動公園テニスコート	期日	7月25日				開始時刻	男子 9:00 女子 12:00	
		小豆	さ東	高松	綾坂	丸亀	仲善	三観	合計
参加チーム数	男子	2	1	7		2			12
	女子	2	1	5		2			10
シード権	男子	第一	桜町中	第二	三木中	第三	志度中	第四	土庄中
	女子	第一	高松北	第二	香川一	第三	三木中	第四	志度中

〈大会役員〉

部	長	大山 修							
副部	長	古市 早百香							
総務	係	安藤 隆							
会場	係	平井 瑞花							
進行	係	藤本 貴							
救護	係	高木 安代							
審判	長	植松 繁							
審判	員	南 武志	小川 剛史	川口 美穂	白井 季佳				
補助	員	桜町中学校テニス部員							

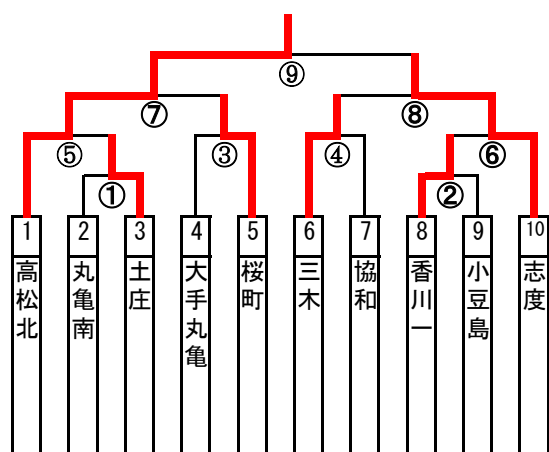
〈組み合わせ〉

(男子)



試合順	コート	開始予定	試合結果		
①	1~5	9:00	不戦勝		
②	7~11	9:00	0	-	5
③	13~16	9:00	2	-	3
④	17~20	9:00	2	-	3
⑤	1~5	10:00	3	-	0
⑥	7~11	10:00	4	-	1
⑦	13~16	10:00	3	-	2
⑧	17~20	10:00	0	-	5
⑨	1~5	10:45	3	-	0
⑩	7~11	10:45	0	-	3
⑪	7~11	11:30	2	-	3

(女子)



試合順	コート	開始予定	試合結果		
①	13~16	12:00	0	-	5
②	17~20	12:00	3	-	2
③	1~3	12:00	0	-	3
④	4~6	12:00	5	-	0
⑤	13~16	13:00	3	-	0
⑥	17~20	13:00	0	-	3
⑦	1~5	13:00	3	-	0
⑧	7~11	14:00	2	-	3
⑨	7~11	14:00	3	-	0

卓球競技

会場	高松市総合体育館・高松市西部運動センター		期日	7月24日・25日			開始時刻	9:00	
参加チーム数	男子	1	2	8	2	2	2	3	20
	女子	1	2	8	2	2	2	3	20
シード権	男子		1	2・4	3				
	女子		4	2				1・3	

〈大会役員〉

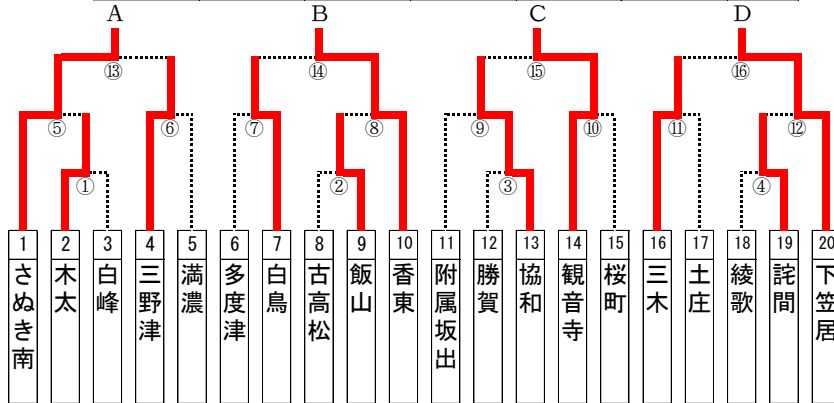
部	長	眞下 美香			
副部	長	浅野 正敏			
総務	務	蓮井 優			
総務	員	溝川 友紘	熊野 浩之	宮武 朋広	
会場	係	五所尾恭平	横田 義崇		
救護	係	高松友里子	矢田有希子		
審判	長	岡本伸一郎			
審判	員	安藤雄一郎	都築 秀器	長谷川 翼	
記録	係	木村 光洋	落神 安夫	藤田 雅也	
補助	員	高松地区中学校卓球部員			

試合開始時刻はあくまで予定ですので多少変更することがあります。

《組み合わせ》

(男子)

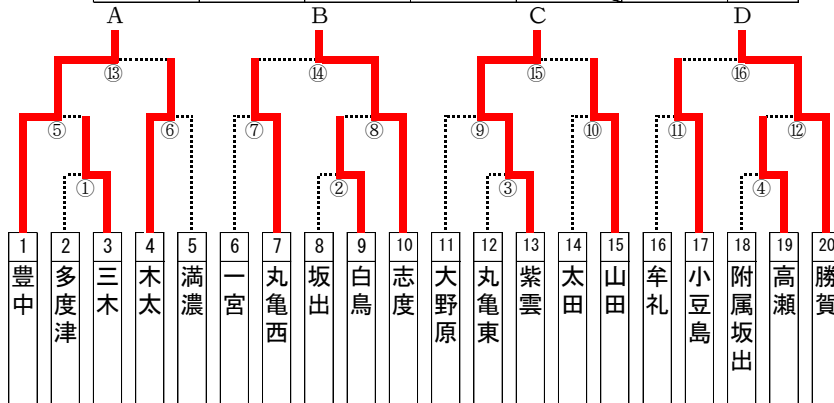
	A さぬき南	B 香東	C 観音寺	D 下笠居	勝 敗	順位
A さぬき南	—	⑰ 3 - 2	⑱ 3 - 0	⑲ 3 - 2	3 - 0	1
B 香東	⑰ 2 - 3	—	⑲ 2 - 3	⑱ 1 - 3	0 - 3	4
C 観音寺	⑱ 0 - 3	⑲ 3 - 2	—	⑰ 3 - 0	2 - 1	2
D 下笠居	⑲ 2 - 3	⑱ 3 - 1	⑰ 3 - 1	—	1 - 2	3



試合順	コート	開始予定時刻	試合結果
①	1~3	1日目 9:30	3 - 1
②	4~6	1日目 9:30	2 - 3
③	7~9	1日目 9:30	1 - 3
④	10~12	1日目 9:30	不戦勝
⑤	空いた台から入れていきます	1日目 10:30	3 - 0
⑥		1日目 10:30	3 - 0
⑦		1日目 10:30	0 - 3
⑧		1日目 10:30	1 - 3
⑨		1日目 11:30	1 - 3
⑩		1日目 11:30	3 - 1
⑪		1日目 11:30	3 - 2
⑫		1日目 11:30	1 - 3
⑬		1日目 12:30	3 - 0
⑭		1日目 12:30	0 - 3
⑮		1日目 12:30	1 - 3
⑯		1日目 12:30	2 - 3
⑰		1日目 13:30	
⑱		1日目 14:30	
⑲		1日目 15:30	

(女子)

	A 豊中	B 志度	C 紫雲	D 勝賀	勝 敗	順位
A 豊中	—	⑰ 3 - 0	⑱ 3 - 0	⑲ 3 - 0	3 - 0	1
B 志度	⑰ 0 - 3	—	⑲ 3 - 0	⑱ 3 - 2	2 - 1	2
C 紫雲	⑱ 0 - 3	⑲ 0 - 3	—	⑰ 2 - 3	0 - 3	4
D 勝賀	⑲ 0 - 3	⑱ 2 - 3	⑰ 3 - 2	—	1 - 2	3



試合順	コート	開始予定時刻	試合結果
①	1~3	1日目 9:30	1 - 3
②	4~6	1日目 9:30	1 - 3
③	7~9	1日目 9:30	1 - 3
④	10~12	1日目 9:30	1 - 3
⑤	空いた台から入れていきます	1日目 10:30	3 - 0
⑥		1日目 10:30	3 - 0
⑦		1日目 10:30	0 - 3
⑧		1日目 10:30	0 - 3
⑨		1日目 11:30	0 - 3
⑩		1日目 11:30	0 - 3
⑪		1日目 11:30	1 - 3
⑫		1日目 11:30	1 - 3
⑬		1日目 12:30	3 - 0
⑭		1日目 12:30	0 - 3
⑮		1日目 12:30	3 - 0
⑯		1日目 12:30	0 - 3
⑰		1日目 13:30	
⑱		1日目 14:30	
⑲		1日目 15:30	

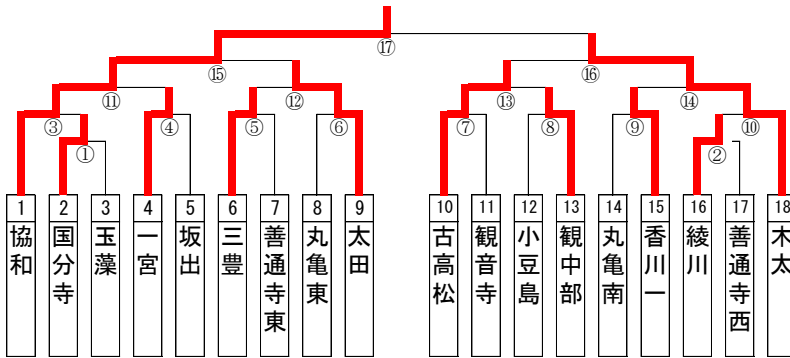
バドミントン競技

会場	丸亀市民体育館			期日	7月23・24日			開始時刻	9:00	
参加チーム数	男子	小豆	さ東	高松	綾坂	丸亀	仲善	三観	合計	
	女子	1	1	8	2	2	2	3	18	
シード権	男子			1, 2						
	女子			1, 2						

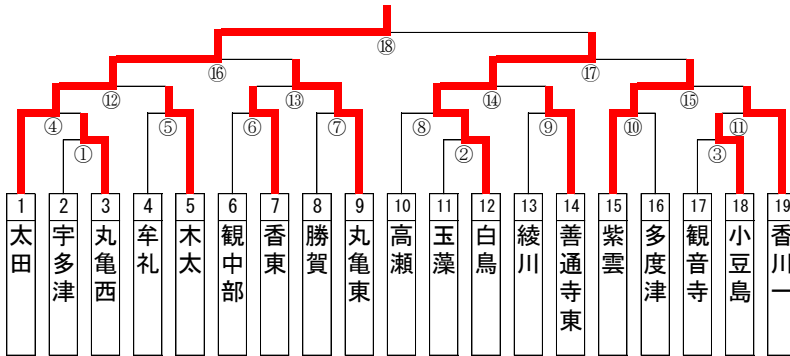
〈大会役員〉

部	長	平松	直							
副部	長	上村	和則	丸山	泰弘					
総務	務	高田	英治							
審判	員	藤原	多佳子	平野	裕隆	稲木	智宏			
進行	係	藤本	宏史	四宮	瑞穂	光家	由佳里	小畑	彰哉	
放送	係	橋本	仁美	小野坂	光佐子	三好	香奈			
記録	係	川城	卓也	松本	共平					
救護	係	湯浅	希代	阿部	紘子					
補助	員	R4はなし								

〈組み合わせ〉 (男子)



(女子)



試合順

- ① 【試合順】
- ② トーナメントは原則2面進行です。
- ③ 女子1回戦(9:00頃)
- ④ ↓
- ⑤ 男子1回戦
- ⑥ ↓
- ⑦ 女子2回戦(9:40頃)
- ⑧ ↓
- ⑨ 男子2回戦
- ⑩ ↓
- ⑪ 女子3回戦(12:00頃)
- ⑫ ↓
- ⑬ 男子3回戦
- ⑭ ↓
- ⑮ 女子準々決勝(13:00頃)
- ⑯ ↓
- ⑰ 男子準々決勝
- ⑱ ↓
- ⑲ 男女準決勝(14:00頃)
- ⑳ ↓
- ㉑ 男女決勝

試合順

- ① 【試合順】
- ② トーナメントは原則2面進行です。
- ③ 女子1回戦(9:00頃)
- ④ ↓
- ⑤ 男子1回戦
- ⑥ ↓
- ⑦ 女子2回戦(9:40頃)
- ⑧ ↓
- ⑨ 男子2回戦
- ⑩ ↓
- ⑪ 女子3回戦(12:00頃)
- ⑫ ↓
- ⑬ 男子3回戦
- ⑭ ↓
- ⑮ 女子準々決勝(13:00頃)
- ⑯ ↓
- ⑰ 男子準々決勝
- ⑱ ↓
- ⑲ 男女準決勝(14:00頃)
- ⑳ ↓
- ㉑ 男女決勝

ソフトボール競技

会場	丸亀土器川公園	期日	7月23～24日			開始時刻	9:30		
		小豆	さ東	高松	綾坂	丸亀	仲善	三観	合計
参加チーム数	男子			1		1			2
	女子		2	8	2	1	2		15
シード権	男子			1		1			
	女子		1	1					

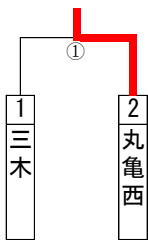
〈大会役員〉

部	長	溝渕	隆弘	
副部	長	神原	隆司	
総務	務	安部	大二郎	
総務	員	日野	康志	土佐 準
救護	係	藤原	文子	末久 由美子
審判	長	鎌田	昌弘	
審判	員	香川県ソフトボール協会審判員		
記録	長	山地	直美	
記録	員	香川県ソフトボール協会記録員		
補助員	員	出場中学校ソフトボール部員		

《組み合わせ》

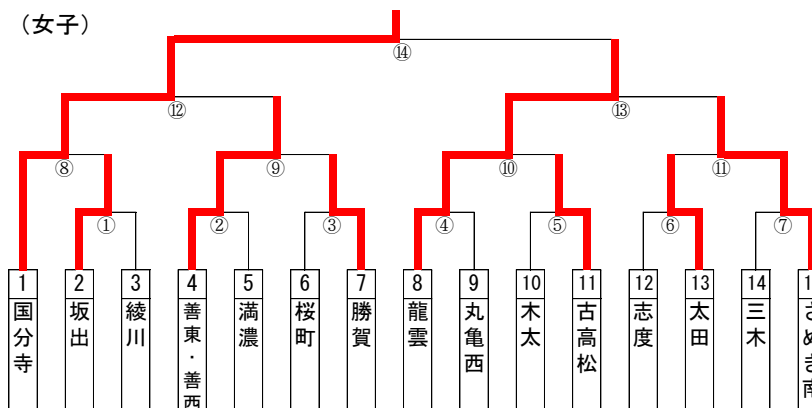
(男子)

試合順	コート	開始予定時刻	試合結果
①	5	1日目 9:30	11 - 12



(女子)

試合順	コート	開始予定時刻	試合結果
①	4	1日目 9:30	16 - 1
②	2	1日目 9:30	13 - 2
③	8	1日目 9:30	6 - 16
④	8	1日目 11:30	11 - 1
⑤	4	1日目 11:30	1 - 8
⑥	2	1日目 11:30	4 - 16
⑦	5	1日目 11:30	0 - 15
⑧	5	1日目 13:00	10 - 0
⑨	8	1日目 13:00	11 - 4
⑩	4	1日目 13:30	10 - 1
⑪	2	1日目 13:30	0 - 15
⑫	5	2日目 9:30	7 - 0
⑬	4	2日目 9:30	17 - 3
⑭	5	2日目 12:00	11 - 7



柔道競技

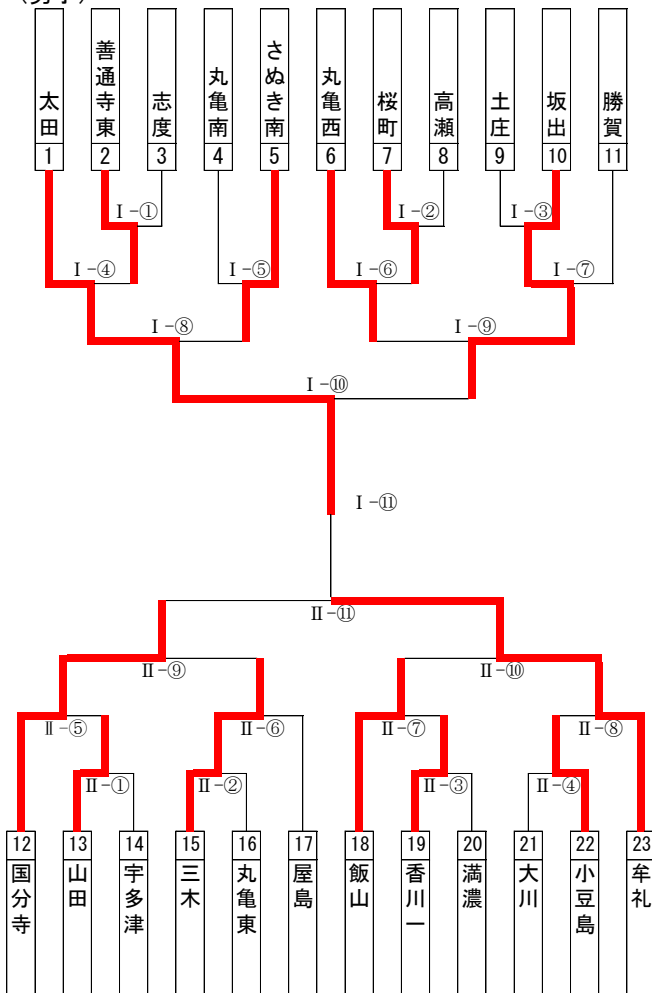
会場	香川県立武道館				期日	7月23～24日			開始時刻	23日9:30 24日9:00
参加チーム数	男子	2	3	9	2	4	2	1	23	
	女子	1	3	5	2	1	1	2	15	
シード権	男子	第一	太田中	第二	牟礼中	第三	国分寺中	第四	勝賀中	
	女子	第一	桜町中	第二	三木中	第三	さぬき南中	第四	勝賀中	

〈大会役員〉

部		長	藤原 一章							
副部		長	今井 雄生							
総務		務員	長野 秀紀							
救護		係長	谷村 理沙	小前 宏彰						
審査		判	道下 純子	奥野 美晴						
		員	長野 秀紀	前田 清和	田中 孝司	児島 浩二	中山 尚昭			
			河野 一樹	関 竜輝	佐野 浩太	形部 安彦	亀代 祐司			
			坂西 亮滋	中橋 政彦	六車 武倫	松本真一郎	坂野 裕樹			
			西尾 均	久保 秀利	佐々木 剛	細川 泰史	高橋 一栄			
			鎌田 博和	牛田 昌宏	滝 大輔	浅草 義之	高木 俊介			
			細川 真司	鹿谷 武史	中野 智史	小角 亮友	森 康弘			
			高平 正幸	馬淵 勇武	滝 一馬	多田 博昭	徳武厚太郎			
			藤原 一人	細川 真吾	池本幸次朗	柴田 裕士	出田龍太郎			
			竹内 勇貴	馬場 竜也	海野 大樹	堀田 剛志				
			十川 康平	濱崎 圭司	北村 正清					
			平田あやか	佐野 俊光	塩見 夏貴					
会場係	記録・掲示	補助員	郡司 知幸	西原 早紀	北村 正清	出水佑之介	中添 重文			
			谷 広茂	太田・三木・坂出・土庄・豊中・桜町中学校柔道部員						

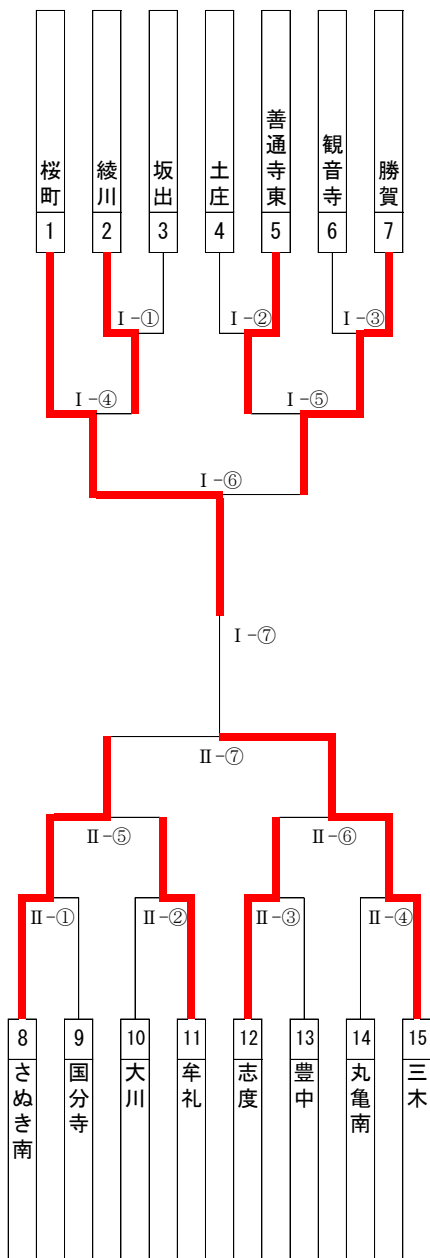
《組み合わせ》

(男子)



試合場	試合順	開始予定時刻	試合結果
I	①	1日目 11:40	5 - 0
I	②	1日目 12:00	②代 - 2
I	③	1日目 12:20	1 - 4
I	④	1日目 12:40	4 - 0
I	⑤	1日目 13:00	0 - 5
I	⑥	1日目 13:20	3 - 2
I	⑦	1日目 13:40	3 - 2
I	⑧	1日目 14:00	4 - 1
I	⑨	1日目 14:20	1 - 4
I	⑩	1日目 15:20	3 - 1
II	①	1日目 11:40	3 - 2
II	②	1日目 12:00	4 - 1
II	③	1日目 12:20	5 - 0
II	④	1日目 12:40	不戦勝
II	⑤	1日目 13:00	4 - 1
II	⑥	1日目 13:20	3 - 1
II	⑦	1日目 13:40	4 - 1
II	⑧	1日目 14:00	1 - 4
II	⑨	1日目 14:20	3 - 2
II	⑩	1日目 14:40	0 - 4
I	⑩	1日目 15:00	3 - 2
II	⑪	1日目 15:00	1 - 3
I	⑪	1日目 15:40	3 - 1

(女子)



試合場	試合順	開始予定時刻		試合結果		
I	①	1日目	9:30	不戦勝		
I	②	1日目	9:40	1	-	2
I	③	1日目	9:50	1	-	2
I	④	1日目	10:00	3	-	0
I	⑤	1日目	10:10	0	-	2
II	①	1日目	9:30	不戦勝		
II	②	1日目	9:40	不戦勝		
II	③	1日目	9:50	1	-	0
II	④	1日目	10:00	1	-	2
II	⑤	1日目	10:10	3	-	0
II	⑥	1日目	10:20	1	-	2
I	⑥	1日目	10:40	3	-	0
II	⑦	1日目	10:40	1	-	2
I	⑦	1日目	11:00	2	-	0

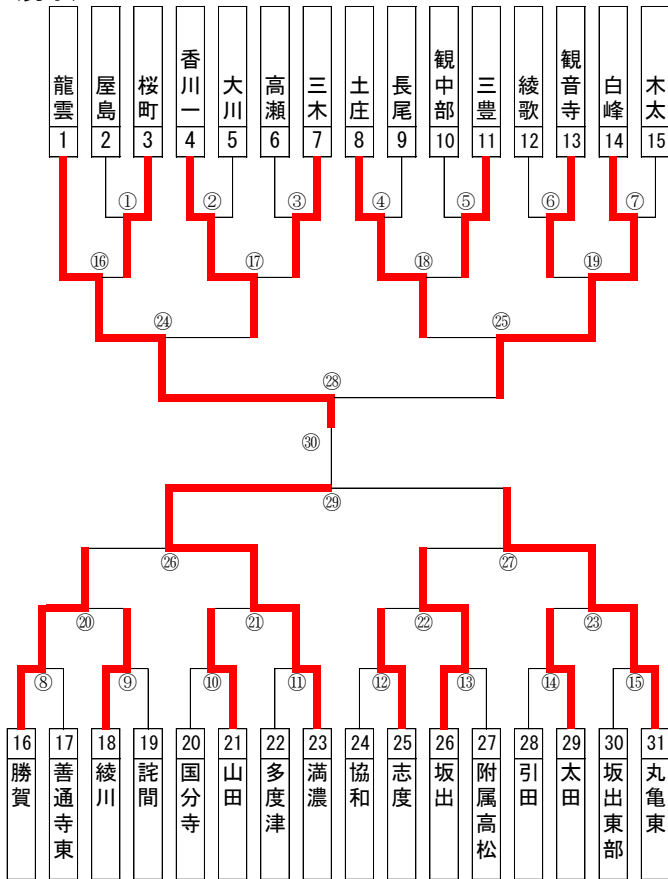
剣道競技

会場	観音寺市立総合体育館				期日	7月22～23日			開始時刻	9:10	
参加チーム数	男子	小豆	さ東	高松	綾坂	丸亀	仲善	三観	合計		
	女子	1	4	12	4	2	3	5	31		
シード権	男子			134		2					
	女子			13	24						

〈大会役員〉

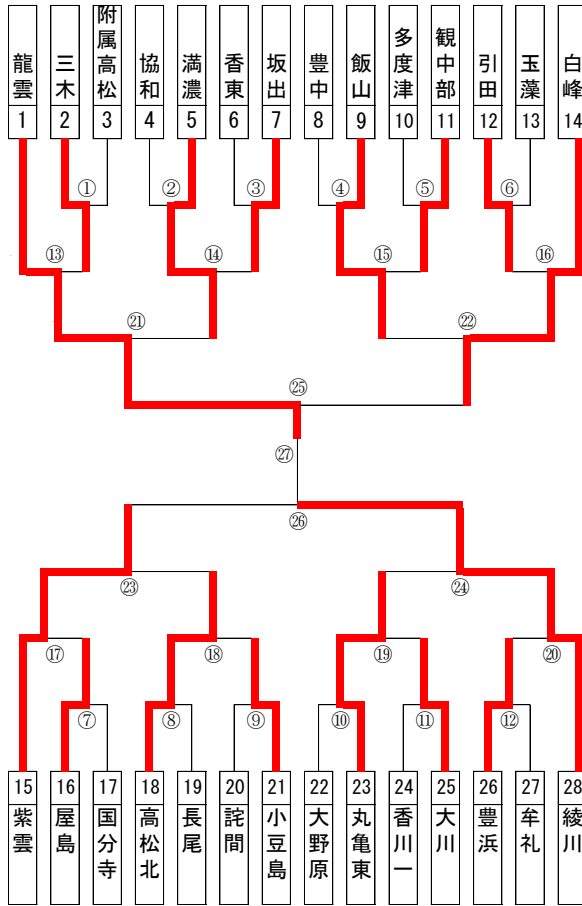
部	長	永岑	光喜								
副部	長	松本	邦利								
審判	長	楠見	浩三								
副審判	長	松本	大輔								
総務	長	西山	和輝								
進行主任		島本	千春								
救護係		松岡	莉佐	(22日)	田嶋	真佐美	(23日)				
審判員		河村	愛弓	諏訪	恵美	山崎	史暁	栗島	恵子	橋本	康彦
(順不同)		坂口	茂樹	岡西	貴史	雉鳥	史人	山下	涉	竹下	真司
		立川	真美	村上	盛彦	土居	真也	宮本	吉彦	銭谷	健吾
		村上	将彦	小川	勝	福原	毅	石川	津与志	谷本	多代
		尾崎	秀典	森川	周土	千葉	直人	立岩	洋輝	石川	真大
		吉田	勝洋	久保	泰博	小林	孝洋	遠藤	雄大	葛西	賢祐
		宮田	武	林	賢人	田村	聡	小川	和真	松本	若菜
		井上	直哉	小野	雅史	久枝	小太郎	井口	雅博		
		先馬	徹	山崎	喬暁	井下	武徳				
記録主任		北山	啓太	合田	幸二	植田	海陸				
試合場主任		室園	恭規	繕目	貴支	齊藤	邦彰	松岡	眞史		
補助員		仲善地区・三観地区中学校剣道部員									

《組み合わせ》 (男子)



試合順	コート	開始予定時刻	試合結果		
①	1	1日目 9:30	0	-	4
②	1	1日目 9:45	0	-	④代
③	1	1日目 10:00	2	-	②
④	2	1日目 9:30	②	-	2
⑤	2	1日目 9:45	2	-	②
⑥	2	1日目 10:00	0	-	3
⑦	2	1日目 10:15	1	-	0
⑧	3	1日目 9:30	5	-	0
⑨	3	1日目 9:45	2	-	0
⑩	3	1日目 10:00	0	-	4
⑪	3	1日目 10:15	0	-	5
⑫	4	1日目 9:30	1	-	1
⑬	4	1日目 9:45	3	-	0
⑭	4	1日目 10:00	0	-	4
⑮	4	1日目 10:15	0	-	5
⑯	1	1日目 10:15	3	-	0
⑰	1	1日目 10:30	2	-	0
⑱	2	1日目 10:30	2	-	1
⑲	2	1日目 10:45	0	-	3
⑳	3	1日目 10:30	4	-	0
㉑	3	1日目 10:45	1	-	3
㉒	4	1日目 10:30	0	-	2
㉓	4	1日目 10:45	0	-	3
㉔	1	1日目 10:45	4	-	0
㉕	2	1日目 11:00	0	-	3
㉖	3	1日目 11:00	1	-	3
㉗	4	1日目 11:00	0	-	4
㉘	1	1日目 11:30	3	-	0
㉙	2	1日目 11:30	3	-	1
㉚	1	1日目 12:00	3	-	0

(女子)



試合順	コート	開始予定時刻	試合結果
①	1	2日目 9:10	4 - 1
②	1	2日目 9:25	1 - 3
③	1	2日目 9:40	0 - 2
④	2	2日目 9:10	0 - 5
⑤	2	2日目 9:25	0 - ①代
⑥	2	2日目 9:40	3 - 1
⑦	3	2日目 9:10	②代 - 2
⑧	3	2日目 9:25	不戦勝
⑨	3	2日目 9:40	0 - 2
⑩	4	2日目 9:10	0 - 4
⑪	4	2日目 9:25	0 - 3
⑫	4	2日目 9:40	3 - 1
⑬	1	2日目 10:00	4 - 0
⑭	1	2日目 10:15	4 - 1
⑮	2	2日目 10:00	5 - 0
⑯	2	2日目 10:15	0 - 5
⑰	3	2日目 10:00	3 - 0
⑱	3	2日目 10:15	①代 - 1
⑲	4	2日目 10:00	3 - 0
⑳	4	2日目 10:15	0 - 5
㉑	1	2日目 10:30	3 - 2
㉒	2	2日目 10:50	1 - ①代
㉓	3	2日目 10:30	2 - 1
㉔	4	2日目 10:50	2 - ②代
㉕	1	2日目 11:15	4 - 0
㉖	2	2日目 11:15	1 - 3
㉗	1	2日目 11:40	3 - 2

相撲競技

会場	香川県営相撲場					期日	7月27日			開始時刻	9:00	
参加チーム数	小豆	さ東	高松	綾坂	丸亀	仲善	三観	合計	1	3	2	6

〈大会役員〉

部長	高木 成明
副部長	前野 勝彦
総務	井上 輝
審判	黒田 良治
主審	野村 盛二
副審	堀井 隆夫
	片長 佑斗
	五藤 博之
進行・放送・記録係	飯間 章弘
救護係	乃村 和寛
	神野 友紀
	大石 現貴
	松井 秀和
	堀家 雄介
	前田 博
	河島 宏
	眞鍋 正義
	山畑 太
	宮内 智哉
	武藤 泰明
	田中 裕十
	浜本 治義
	川江 直也
	海野 大樹
	上原 彰文
	馬場 俊輔
	窪田 佑紀
	池田 光汰

(補助員) 高松南高校・農業経営高校相撲部員

《対戦表》 団体戦

	1	2	3	4	5	6
	勝賀	土庄	善通寺東	高松北	龍雲	
1	勝賀	2-1	2-1	2-1	0-3	
2	土庄	1-2	1-2	1-2	0-3	
3	善通寺東	1-2	2-1	3-0	1-2	
4	高松北	1-2	2-1	0-3	1-2	
5	龍雲	3-0	3-0	2-1	2-1	
6						

結果 (順位)

1	龍雲
2	勝賀
3	善通寺東
4	高松北
5	土庄
6	