

平成30年度  
第58回  
香川県中学校総合体育大会  
(大会要項)



主催 香川県中学校体育連盟  
香川県教育委員会

後援 香川県中学校長会  
香川県学校体育会

主管 香川県中学校体育連盟競技部

# も く じ

☆ 歴代優勝校一覧	P 1～P 5
☆ 第58回香川県中学校総合体育大会 実施基準要項	P 6
☆ 第58回香川県中学校総合体育大会 大会役員	P 7
☆ 第58回香川県中学校総合体育大会 会場一覧表	P 8
☆ 陸上競技	P 8～P 10
☆ 水泳競技	P 11
☆ バスケットボール競技	P 12
☆ サッカー競技	P 13
☆ ハンドボール競技	P 14
☆ 軟式野球競技	P 15
☆ 体操競技	P 16
☆ 新体操競技	P 16
☆ バレーボール競技	P 17
☆ ソフトテニス競技	P 18
☆ テニス競技	P 19
☆ 卓球競技	P 20
☆ バドミントン競技	P 21
☆ ソフトボール競技	P 22
☆ 柔道競技	P 23～P 24
☆ 剣道競技	P 25～P 26
☆ 相撲競技	P 26

# 香川県中学校総合体育大会歴代優勝校一覽

No. 1

年度	36年度	37年度	38年度	39年度	40年度	41年度	42年度	43年度	44年度	45年度	46年度	47年度	48年度	49年度
回	第1回	第2回	第3回	第4回	第5回	第6回	第7回	第8回	第9回	第10回	第11回	第12回	第13回	第14回
男 子 成 績														
陸上	高松	高松	高松	高松	高松	高松	高松	三観	高松	小豆	高松	三観	三観	屋島
水泳	高松	高松	高松	高松	高松	三観	高松	三観	三観	高松	高松	高松	大川	香川一
バスケットボール	大川	高松	香川	香川	仲善	高松	屋島	附属高松	桜町	協和	屋島	桜町	丸亀東	勝賀
サッカー	香川高松	高松	高松	三観	香川	香川	附属高松	附属高松	中部	山田	勝賀	光洋	勝賀	桜町
ハンドボール														
軟式野球														
体操	大川	綾歌	大川	綾歌	高松	高松	紫雲	紫雲	屋島	大川	大川	屋島	大川	桜町
新体操	綾歌	仲善	仲善	白峰	白峰	白峰	白峰	白峰	白峰	白峰	白峰			
バレーボール	仲善	坂出	大川	坂出	丸亀	三観	光洋	光洋	豊浜	豊浜	引田	丸亀西	豊中	三木
ソフトテニス	仲善	仲善	仲善	仲善	高松	三観	丸亀西	丸亀西	普通寺東	普通寺東	琴平	普通寺西	普通寺西	普通寺西
テニス														
卓球	小豆	高松	大川	大川	三観	高松	附属坂出	屋島	附属坂出	一宮	高瀬	三豊	長尾	詫間
バドミントン	高松	高松	高松	仲善	高松	仲善	津田	桜町	勝賀	勝賀	紫雲	勝賀	勝賀	勝賀
ソフトボール														
柔道	大川	三観	大川	大川	大川	大川	大川	大川	大川	三観	大川	大川	大川	大川
剣道	小豆	仲善	小豆	仲善	仲善	仲善	小豆	小豆	高松	小豆	仲善	高松A	仲南	仲南
相撲	高松	高松	高松	高松	高松	高松	綾歌	綾歌	高松	高松	綾歌	紫雲	桜町	桜町
女 子 成 績														
陸上	高松	高松	高松	高松	高松	高松	三観	三観	高松	高松	高松	高松	高松	紫雲
水泳	高松	高松	三観	高松	高松	大川	大川	大川	高松	高松	高松	高松	高松	桜町
バスケットボール	木田	香川	香川	高松	大川	大川	大川	大川	屋島	大川	桜町	大川	多度津	大川
ハンドボール														
体操	高松	高松	大川	大川	三観	仲善	多度津	多度津	多度津	多度津	多度津	多度津	多度津	中部
新体操	三観	三観	三観	観音寺	観音寺	観音寺	三木	中部	中部	中部	三木			
バレーボール	仲善三観	仲善	三観	高松	大川	高松	豊浜	山田	桜町	豊中	豊中	引田	豊中	豊中
ソフトテニス	三観	三観	仲善	仲善	三観	丸亀	丸亀西	普通寺東	丸亀西	丸亀西	豊中	琴平	琴平	丸亀西
テニス														
卓球	三観	木田	丸亀	丸亀	三観	丸亀	丸亀西	丸亀東	五名	高瀬	高瀬	三豊	高瀬	和光
バドミントン	仲善	仲善	仲善	仲善	仲善	仲善	屋島	普通寺東	普通寺東	詫間	高瀬	琴平	勝賀	普通寺西
ソフトボール	木田	木田	坂出	小豆	綾歌	坂出	一宮	丸亀西	坂出	坂出	坂出	坂出	丸亀西	坂出
柔道														
剣道														

年度	50年度	51年度	52年度	53年度	54年度	55年度	56年度	57年度	58年度	59年度	60年度	61年度	62年度	63年度
回	第15回	第16回	第17回	第18回	第19回	第20回	第21回	第22回	第23回	第24回	第25回	第26回	第27回	第28回
男 子 成 績														
陸 上	紫雲	玉藻	玉藻	紫雲	和光	桜町	桜町	丸亀西	屋島	紫雲	大野原	観音寺	高瀬	古高松
水 泳	桜町	三木	香川一	香川一	引田	桜町	桜町	大川	紫雲	紫雲	紫雲	香川一	香川一	古高松
バスケットボール	丸亀東	大川	白鳥	附属高松	普通寺西	附属坂出	紫雲	国分寺	高瀬	香川一	観音寺	玉藻	太田	香東
サッカー	光洋	光洋	津田	玉藻	玉藻	玉藻	玉藻	勝賀	玉藻	太田	丸亀東	玉藻	志度	香南
ハンドボール	桜町	桜町	光洋	桜町	紫雲	紫雲	紫雲	紫雲	山田	桜町	香川一	香川一	木太	香川一
軟式野球	城内	城内	仁尾	普通寺東	紫雲	宇多津	桜町	普通寺東	紫雲	坂出	坂出	龍雲	光洋	土庄
体 操	多度津	多度津	紫雲	男木	男木	紫雲	屋島	屋島	龍雲	龍雲	香東	香東	香東	香東
新体操	白峰	白峰	紫雲	紫雲	紫雲	紫雲	白峰	白峰	白峰	白峰	白峰	白峰	白峰	白峰
バレーボール	宇多津	大川	白鳥	仲南	白峰	豊浜	坂出	一宮	仲南	仲南	仲南	仲南	仲南	仲南
ソフトテニス	普通寺西	大川一	丸亀西	丸亀西	大川一	大川一	琴南	丸亀西	長尾	紫雲	龍雲	紫雲	丸亀西	牟礼
テニス														
卓 球	三豊	三豊	三豊	三豊	詫間	三豊	三豊	三豊	高瀬	高瀬	高瀬	高瀬	高瀬	高瀬
バドミントン	勝賀	紫雲	紫雲	桜町	勝賀	勝賀	勝賀	一宮	一宮	一宮	一宮	一宮	国分寺	香川一
ソフトボール		玉藻	勝賀	勝賀	紫雲	龍雲	三木	広島	香東	香東	協和	香東	香東	香東
柔 道	紫雲	紫雲	大川	大川	山田	直島	豊浜	大川	大川	牟礼	牟礼	紫雲	飯山	白鳥
剣 道	仲南	琴平	坂出	紫雲	坂出	紫雲	桜町	白鳥	桜町	玉藻	紫雲	協和	協和	香東
相 撲	坂出市	坂出市	紫雲	城内	三観	城内	城内	太田	城内	紫雲	桜町	太田	城内	城内
女 子 成 績														
陸 上	紫雲	紫雲	屋島	紫雲	和光	桜町	紫雲	紫雲	大野原	大野原	大野原	観音寺	観音寺	観音寺
水 泳	紫雲	紫雲	香川一	香川一	紫雲	紫雲	屋島	屋島	太田	太田	紫雲	桜町	香川一	多度津
バスケットボール	大川	大川	丸亀東	大川	引田	飯山	牟礼	牟礼	引田	牟礼	津田	津田	香川一	香川一
ハンドボール	光洋	光洋	塩江	玉藻	紫雲	香東	香東	光洋	光洋	塩江	山田	山田	山田	山田
体 操	多度津	中部	中部	普通寺西	普通寺西	中部	普通寺西	普通寺西	普通寺西	普通寺西	普通寺西	普通寺西	普通寺西	普通寺西
新体操	中部	中部	中部	中部	中部	中部	中部	中部	中部	中部	中部	中部	中部	中部
バレーボール	光洋	大川	大川	大川	大川	坂出	大川	大川	大川	大川	大川	大川	香川一	庵治
ソフトテニス	丸亀西	玉藻	豊中	丸亀西	丸亀東	志度東	多度津	大川一	多度津	長尾	大川一	長尾	多度津	琴平
テニス														
卓 球	三豊	三豊	三豊	三豊	高瀬	高瀬	高瀬	高瀬	高瀬	高瀬	高瀬	高瀬	高瀬	高瀬
バドミントン	詫間	詫間	紫雲	勝賀	勝賀	香川一	香川一	香川一	香川一	香川一	香川一	香川一	香川一	香川一
ソフトボール	坂出	坂出	坂出	坂出	勝賀	坂出	勝賀	坂出	坂出	紫雲	勝賀	長尾	龍雲	飯山
柔 道														
剣 道						桜町	志度	志度	香東	香東	紫雲	山田	紫雲	紫雲

年度	平成元年	2年度	3年度	4年度	5年度	6年度	7年度	8年度	9年度	10年度	11年度	12年度	13年度	14年度
回	第29回	第30回	第31回	第32回	第33回	第34回	第35回	第36回	第37回	第38回	第39回	第40回	第41回	第42回
男 子 成 績														
陸上	木太	古高松	大野原	龍雲	満濃	大野原	龍雲	大野原	大野原	大野原	大野原	高瀬	大野原	大野原
水泳	木太	木太	香川一	観音寺	観音寺	紫雲	香川一	観音寺	丸亀南	観音寺	屋島	屋島	満濃	満濃
バスケットボール	坂出東部	坂出東部	木太	国分寺	太田	太田	香東	綾歌	桜町	附属高松	多度津	丸亀東	桜町	飯山
サッカー	丸亀東	勝賀	紫雲	古高松	丸亀東	紫雲	紫雲	志度	古高松	香南	香川一	坂出	木太	牟礼
ハンドボール	綾南	綾南	香川一	綾南	香川一	綾南	綾南	山田	山田	紫雲	綾南	綾南	光洋	香川一
軟式野球	香東	大川一	古高松	紫雲	坂出東部	香川一	古高松	国分寺	屋島	玉藻	白鳥	満濃	大川	国分寺
体操	香東	玉藻	玉藻	丸亀南	丸亀南	丸亀南	丸亀南	太田	太田	多度津	多度津	牟礼	紫雲	紫雲
新体操		坂出	白峰	白峰	坂出東部	坂出東部	坂出東部	坂出東部		坂出	坂出	坂出		
バレーボール	三豊	仲南	仲南	白峰	天王	香川一	多度津	山田	大川	大川	三豊	満濃	牟礼	屋島
ソフトテニス	牟礼	引田	牟礼	綾南	牟礼	引田	紫雲	長尾	丸亀西	志度	大川一	牟礼	観音寺	多度津
テニス				香川一	多度津	香川一	香川一	香川一	三木	香川一	内海	香川一	丸亀南	香川一
卓球	協和	高瀬	高瀬	丸亀東	高瀬	三木	下笠居	三木	丸亀南	三木	高瀬	高瀬	高瀬	勝賀
バドミントン	香川一	香川一	香川一	玉藻	玉藻	香川一	香川一	香川一	玉藻	玉藻	太田	香川一	木太	木太
ソフトボール	本島	香東	紫雲	山田	香東	香東	香東	香東	香東	香東	香東	丸亀西	香東	太田
柔道	桜町	桜町	桜町	桜町	飯山	桜町	山田	土庄	大川	善通寺西	山田	桜町	桜町	山田
剣道	牟礼	仲南	協和	満濃	香東	香東	協和	屋島	土庄	協和	土庄	大川	山田	仲南
相撲	紫雲	中部	中部	勝賀	香川一	香川一	山田	山田	太田	太田	土庄	土庄	善通寺東	善通寺東
女 子 成 績														
陸上	観音寺	観音寺	観音寺	観音寺	古高松	玉藻	観音寺	豊浜	豊浜	豊浜	詫間	詫間	詫間	大野原
水泳	多度津	木太	勝賀	綾南	綾南	古高松	古高松	屋島	三豊	屋島	屋島	屋島	三木	高松北
バスケットボール	香川一	香川一	香川一	香川一	国分寺	坂出	附属高松	坂出東部	坂出東部	大川	丸亀南	丸亀南	善通寺東	善通寺東
ハンドボール	山田	山田	山田	紫雲	香川一	香川一	香川一	香川一	勝賀	勝賀	香東	香東	山田	香東
体操	善通寺西	善通寺西	善通寺西	牟礼	牟礼	多度津	多度津	多度津	城内	城内	城内	城内	城内	多度津
新体操	中部	中部	中部	中部	中部	中部	中部	中部	中部	中部	中部	中部	中部	中部
バレーボール	大川	志度	香川一	大川	香川一	香川一	香川一	香川一	大川	大川	香南	牟礼	牟礼	三木
ソフトテニス	長尾	琴平	琴平	白鳥	丸亀西	紫雲	丸亀西	長尾	丸亀西	志度東	明善	明善	大川	多度津
テニス				香川一	三木	三木	香川一	三木	内海	多度津	香川一	多度津	三木	香川一
卓球	高瀬	高瀬	三木	高瀬	高瀬	大野原	大野原	高瀬	高瀬	高瀬	牟礼	牟礼	詫間	高瀬
バドミントン	香川一	香川一	香川一	香川一	玉藻	香川一	香川一	香川一	香川一	玉藻	香川一	香川一	玉藻	太田
ソフトボール	紫雲	長尾	紫雲	坂出	紫雲	飯山	国分寺	白鳥	国分寺	飯山	綾歌	坂出	香東	志度
柔道					紫雲	土庄	土庄	白鳥	善通寺西	善通寺西	白鳥	善通寺西	山田	山田
剣道	紫雲	紫雲	協和	土庄	山田	協和	協和	山田	土庄	香東	丸亀東	三木	協和	土庄

年度	15年度	16年度	17年度	18年度	19年度	20年度	21年度	22年度	23年度	24年度	25年度	26年度	27年度	28年度
回	第43回	第44回	第45回	第46回	第47回	第48回	第49回	第50回	第51回	第52回	第53回	第54回	第55回	第56回
男 子 成 績														
陸上	大野原	大野原	大野原	大野原	大野原	大野原	大野原	大野原	大野原	龍雲	大野原	大野原	大野原	大野原
水泳	満濃	香川一	屋島	屋島	牟礼	牟礼	屋島	屋島	屋島	附属坂出	附属坂出	附属坂出	附属坂出	勝賀
バスケットボール	丸亀南	宇多津	善通寺東	香東	香東	丸亀東	丸亀西	坂出東部	香東	屋島	香東	綾歌	香東	桜町
サッカー	丸亀東	高松北	山田	丸亀東	飯山	丸亀南	志度	国分寺	高松北	丸亀東	附属高松	附属高松	丸亀東	飯山
ハンドボール	香川一	綾南	香川一	香川一	香川一	香川一	香川一	塩江	綾南	塩江	塩江	香川一	香川一	香川一
軟式野球	飯山	飯山	香川一	飯山	牟礼	附属坂出	飯山	桜町	附属坂出	綾南	白鳥	白鳥	香川一	附属坂出
体操	高松北	高松北	高松北	木太	木太	木太	木太	木太	高松北	高松北	高松北	高松北	高松北	高松北
新体操				坂出東部	坂出東部	坂出東部	坂出東部	坂出東部	坂出東部					
バレーボール	志度	白峰	牟礼	坂出東部	三木	三木	綾歌	三木	三木	三木	多度津	三木	桜町	宇多津
ソフトテニス	丸亀東	綾歌	長尾	長尾	観中部	多度津	善通寺東	豊中	豊中	琴平	善通寺東	善通寺東	琴平	琴平
テニス	桜町	三木	三木	三木	三木	三木	三木	三木	三木	桜町	志度	桜町	桜町	桜町
卓球	志度	志度	丸亀東	丸亀東	勝賀	勝賀	豊中	勝賀	飯山	三木	飯山	勝賀	勝賀	丸亀南
バドミントン	玉藻	玉藻	玉藻	綾南	木太	玉藻	勝賀	勝賀	木太	玉藻	玉藻	玉藻	玉藻	香川一
ソフトボール	太田	香東	太田	太田	山田	紫雲	太田	太田	太田	丸亀西	太田	丸亀西	丸亀西	丸亀西
柔道	大川	善通寺西	太田	太田	太田	太田	太田	大川	太田	丸亀西	太田	太田	三木	白鳥
剣道	協和	仲南	紫雲	紫雲	山田	古高松	協和	満濃	満濃	満濃	満濃	満濃	龍雲	龍雲
相撲	内海	内海	内海	善通寺東	善通寺東	善通寺東	高松一	善通寺東	善通寺東	善通寺東	太田	土庄	勝賀	土庄
女 子 成 績														
陸上	飯山	大野原	大野原	大野原	紫雲	大野原	大野原	紫雲	大野原	大野原	大野原	三野津	三豊	木太
水泳	高松北	観音寺	観音寺	観音寺中部	丸亀西	屋島	屋島	観音寺	観音寺	三木	三木	三木	志度	観中部
バスケットボール	飯山	丸亀東	飯山	飯山	飯山	飯山	飯山	飯山	飯山	丸亀西	丸亀西	丸亀西	丸亀西	丸亀西
ハンドボール	香東	香東	香東	香東	香東	香川一	香川一	香川一	香川一	香川一	香川一	香川一	香川一	香川一
体操	多度津	多度津	紫雲	藤井	牟礼	牟礼	藤井	藤井	藤井	藤井	木太	高松北	高松北	高松北
新体操	三木中部	三木	大野原	三木	三木	三木	三木	三木	玉藻	三木	玉藻	玉藻	玉藻	詫間
バレーボール	牟礼	三木	志度	香川一	香川一	香川一	香川一	香川一	香川一	香川一	香川一	香川一	香川一	香川一
ソフトテニス	多度津	豊中	大川	豊中	善通寺東	善通寺東	善通寺東	善通寺東	善通寺東	豊中	豊中	豊中	豊中	多度津
テニス	内海	高松北	高松北	高松北	高松北	三木	三木	高松北	三木	桜町	桜町	桜町	三木	高松北
卓球	高瀬	高瀬	勝賀	下笠居	勝賀	勝賀	勝賀	三木	下笠居	国分寺	塩江	勝賀	勝賀	高瀬
バドミントン	香川一	玉藻	桜町	玉藻	木太	綾南	綾南	木太	木太	玉藻	玉藻	香川一	香川一	玉藻
ソフトボール	国分寺	香南	坂出	国分寺	紫雲	紫雲	香東	龍雲	国分寺	国分寺	香川一	大川	龍雲	坂出
柔道	山田	太田	白鳥	内海	牟礼	太田	太田	太田	太田	太田	太田	三木	太田	太田
剣道	協和	龍雲	協和	協和	協和	山田	屋島	大川	大川	紫雲	山田	丸亀東	丸亀東	龍雲

年度	29年度	30年度	31年度	32年度	33年度	34年度	35年度	36年度	37年度	38年度	39年度	40年度	41年度	42年度
回	第57回	第58回	第59回	第60回	第61回	第62回	第63回	第64回	第65回	第66回	第67回	第68回	第69回	第70回
男 子 成 績														
陸 上	大野原													
水 泳	附属坂出													
バスケットボール	香東													
サッカー	多度津													
ハンドボール	塩江													
軟式野球	満濃													
体 操	高松北													
新体操														
バレーボール	山田													
ソフトテニス	琴平													
テニス	桜町													
卓 球	丸亀南													
バドミントン	香川一													
ソフトボール	丸亀西													
柔 道	太田													
剣 道	龍雲													
相 撲	勝賀													
女 子 成 績														
陸 上	紫雲													
水 泳	附属坂出													
バスケットボール	丸亀西													
ハンドボール	香川一													
体 操	高松北													
新体操	桜町													
バレーボール	香川一													
ソフトテニス	満濃													
テニス	志度													
卓 球	勝賀													
バドミントン	香川一													
ソフトボール	国分寺													
柔 道	太田													
剣 道	龍雲													

## 香川県中学校総合体育大会実施基準要項

目 的	この大会は、中学校教育の一貫として、中学校生徒に広くスポーツ実践の機会を与え、技能の向上とアマチュアスポーツ精神の高揚を図り、心身ともに健康な中学生を育成するものである。																								
主 催	香川県中学校体育連盟 香川県教育委員会																								
後 援	香川県中学校長会 香川県学校体育会																								
主 管	香川県中学校体育連盟競技部																								
実施競技	<table style="width: 100%; border: none;"> <tr> <td style="width: 33%;">1 陸上競技 (男女)</td> <td style="width: 33%;">7 体操 (男女)</td> <td style="width: 33%;">13 バドミントン (男女)</td> </tr> <tr> <td>2 水 泳 (男女)</td> <td>8 新体操 (男女)</td> <td>14 ソフトボール (男女)</td> </tr> <tr> <td>3 バasketボール (男女)</td> <td>9 バレーボール (男女)</td> <td>15 柔 道 (男女)</td> </tr> <tr> <td>4 サッカー</td> <td>10 ソフトテニス (男女)</td> <td>16 剣 道 (男女)</td> </tr> <tr> <td>5 ハンドボール (男女)</td> <td>11 テ ニ ス (男女)</td> <td>17 相 撲 (男)</td> </tr> <tr> <td>6 軟式野球</td> <td>12 卓 球 (男女)</td> <td></td> </tr> </table>	1 陸上競技 (男女)	7 体操 (男女)	13 バドミントン (男女)	2 水 泳 (男女)	8 新体操 (男女)	14 ソフトボール (男女)	3 バasketボール (男女)	9 バレーボール (男女)	15 柔 道 (男女)	4 サッカー	10 ソフトテニス (男女)	16 剣 道 (男女)	5 ハンドボール (男女)	11 テ ニ ス (男女)	17 相 撲 (男)	6 軟式野球	12 卓 球 (男女)							
1 陸上競技 (男女)	7 体操 (男女)	13 バドミントン (男女)																							
2 水 泳 (男女)	8 新体操 (男女)	14 ソフトボール (男女)																							
3 バasketボール (男女)	9 バレーボール (男女)	15 柔 道 (男女)																							
4 サッカー	10 ソフトテニス (男女)	16 剣 道 (男女)																							
5 ハンドボール (男女)	11 テ ニ ス (男女)	17 相 撲 (男)																							
6 軟式野球	12 卓 球 (男女)																								
会 場	香川県中学校体育連盟競技部が選定する。																								
期 日	平成30年7月24日～26日（一部21日，22日，23日，27日，28日）																								
参加資格	<p>(1) 香川県中学校体育連盟加盟校の生徒であること。</p> <p>(2) 平成15年4月2日以降に生まれた者であること。  <small>（ただし、中学校在学中にもかかわらず特別の事情により年齢制限を越えている者は、5月31日までに県中体連会長に申し出ること。県中体連会長は申し出を審議し、適当と認めた場合は、参加を許可する。）</small></p> <p>(3) 参加制限のある競技は、地区予選に参加し、出場権を得たチーム(者)であること。  <small>但し、「香川県大会に関わる合同チーム編成規程」に基づき地区中体連会長が認めた合同チームは参加できるものとする。</small></p> <p>(4) 陸上競技・水泳は、標準記録に到達した者。</p> <p>(5) 出場する選手は、あらかじめ健康診断を受け、学校長が出場を認めた者であること。</p>																								
表 彰	<table border="1" style="width: 100%; border-collapse: collapse;"> <thead> <tr> <th rowspan="2"></th> <th colspan="3">団 体</th> <th>個 人</th> </tr> <tr> <th>1 位</th> <th>2 位</th> <th>3 位</th> <th>1～3位</th> </tr> </thead> <tbody> <tr> <td>優勝杯</td> <td style="text-align: center;">1</td> <td></td> <td></td> <td></td> </tr> <tr> <td>県教育長賞状</td> <td style="text-align: center;">1</td> <td style="text-align: center;">1</td> <td></td> <td></td> </tr> <tr> <td>県中体連会長賞状</td> <td style="text-align: center;">1+Iノトリ 数</td> <td style="text-align: center;">1+Iノトリ 数</td> <td style="text-align: center;">1+Iノトリ 数</td> <td style="text-align: center;">1（複は2）</td> </tr> </tbody> </table>		団 体			個 人	1 位	2 位	3 位	1～3位	優勝杯	1				県教育長賞状	1	1			県中体連会長賞状	1+Iノトリ 数	1+Iノトリ 数	1+Iノトリ 数	1（複は2）
	団 体			個 人																					
	1 位	2 位	3 位	1～3位																					
優勝杯	1																								
県教育長賞状	1	1																							
県中体連会長賞状	1+Iノトリ 数	1+Iノトリ 数	1+Iノトリ 数	1（複は2）																					
そ の 他	<ul style="list-style-type: none"> <li>・ この大会は、四国中学校総合体育大会の予選を兼ねる。</li> <li>・ 陸上・水泳・柔道・剣道・相撲は、全国中学校体育大会の予選も兼ねる。</li> <li>・ この大会は、（公財）日本中体連が策定した個人情報保護方針に則り行う。</li> <li>・ この大会は、日本スポーツ振興センターの規定が適用される。</li> </ul>																								



# 大 会 役 員

No. 1

役 職 名	職 名	氏 名	役 職 名	職 名	氏 名
名 誉 会 長	県 教 育 委 員 会 教 育 長	工 代 祐 司	大会副委員長	バレーボール競技競技部会長	笠 井 慎 二
大 会 会 長	県 中 体 連 会 長	川 口 一		ソフトテニス競技競技部会長	細 川 昌 宏
大会副会長	県 中 体 連 副 会 長	小 笠 原 隆 夫		テニス競技競技部会長	小 竹 正 吾
	〃	吉 川 清 統		卓球競技競技部会長	大 北 徹
	〃	三 好 昭 彦		バドミントン競技競技部会長	中 浦 将 治
	〃			ソフトボール競技競技部会長	増 田 聖
顧 問	教 育 委 員 (県教委教育長職務代理者)	藤 村 育 雄		柔道競技競技部会長	日 下 利 男
	教 育 委 員	小 坂 真 智 子		剣道競技競技部会長	港 育 広
	〃	平 野 美 紀		相撲競技競技部会長	川 上 伸 吾
	〃	槇 田 寛		県教育委員会保健体育課課長補佐	高 木 成 明
	〃	藤 澤 茜		県教育委員会保健体育課指導主事	三 宅 健 司
	県 教 育 委 員 会 理 事	渡 邊 勇 人		県 中 体 連 副 理 事 長	小 前 宏 彰
	県 教 育 委 員 会 教 育 次 長	松 原 文 士		県 中 体 連 事 務 局 長	和 田 泰 紀
	県 教 育 委 員 会 教 育 次 長	佐 々 木 邦 彦		県 中 体 連 事 務 局 幹 事	仁 谷 美 樹
	県 中 学 校 長 会 長	小 笠 原 隆 夫	〃	森 山 恵	
県 教 育 委 員 会 保 健 体 育 課 長	渡 辺 浩 三	〃	林 田 浩 美		
参 与	県 教 育 委 員 会 義 務 教 育 課 長	小 柳 和 代	小豆地区中体連事務局長	塩 見 夏 貴	
	県 教 育 委 員 会 特 別 支 援 教 育 課 長	廣 瀬 尚 子	さ東地区中体連事務局長	谷 口 博 之	
	県 教 育 委 員 会 東 部 教 育 事 務 所 長	間 嶋 浩	高松地区中体連事務局長	大 荒 恵 太	
	県 教 育 委 員 会 西 部 教 育 事 務 所 長	末 澤 康 彦	綾坂地区中体連事務局長	後 藤 聡	
	県 陸 上 競 技 協 会 長	都 村 忠 弘	丸亀地区中体連事務局長	西 山 和 輝	
	県 水 泳 競 技 協 会 長	樋 口 卓 延	仲善地区中体連事務局長	柴 坂 匡 一	
	県 バスケットボール競技協会会長	小 坂 悦 夫	三観地区中体連事務局長	堀 川 博 司	
	県 サッカー競技協会会長	嶋 靖 博	陸上競技専門部長	横 井 恒 正	
	県 ハンドボール競技協会会長	遠 山 誠 司	水泳競技専門部長	中 村 彰 夫	
	県 軟 式 野 球 連 盟 会 長	宮 本 欣 貞	バスケットボール競技専門部長	左 海 亮	
	県 体 操 競 技 協 会 長	高 野 憲 夫	サッカー競技専門部長	夏 田 英 司	
	県 バレーボール競技協会会長	池 田 義 幸	ハンドボール競技専門部長	渡 辺 一 晶	
	県 ソフトテニス連盟会長	乾 篤 之	軟式野球競技専門部長	中 川 卓	
	県 テニス競技協会会長	十 川 道 信	体 操 競 技 専 門 部 長	河 村 英 一	
	県 卓 球 競 技 協 会 長	野 崎 保 夫	新体操競技専門部長	堂 本 由 幸	
	県 バドミントン競技協会会長	藤 原 和 文	バレーボール競技専門部長	末 澤 和 士	
	県 ソフトボール競技協会会長	山 下 義 則	ソフトテニス競技専門部長	梅 谷 知 数	
	県 柔 道 連 盟 会 長	高 木 謙 治	テニス競技専門部長	安 藤 隆	
	県 剣 道 連 盟 会 長	村 上 濟	卓球競技専門部長	大 西 正 芳	
	県 相 撲 連 盟 会 長	磯 崎 仁 彦	バドミントン競技専門部長	桃 本 貴 之	
	大会委員長	県 中 体 連 理 事 長	岡 部 洋 明	ソフトボール競技専門部長	安 部 大 二 郎
	大会副委員長	県 教 育 委 員 会 保 健 体 育 課 副 課 長	吉 田 康 二	柔道競技専門部長	長 野 秀 紀
		陸 上 競 技 競 技 部 会 長	八 村 匡 純	剣道競技専門部長	諏 訪 恵 美
		水 泳 競 技 競 技 部 会 長	辰 井 久 範	相撲競技専門部長	前 野 勝 彦
バスケットボール競技競技部会長		千 秋 久 宣			
サッカー競技競技部会長		吉 川 清 統			
ハンドボール競技競技部会長		久 保 博 紀			
軟式野球競技競技部会長		三 好 昭 彦			
体操競技競技部会長		浜 口 和 也			
新体操競技競技部会長		西 野 美 智 子			

第58回香川県中学校総合体育大会 会場一覧表

競技名	期 日								会 場
	21日	22日	23日	24日	25日	26日	27日	28日	
陸上競技				○	○				Pikaraスタジアム
水泳競技	○	○							香川県立総合水泳プール
バスケットボール				○	○	○			善通寺市民体育館
サッカー			○						みろく自然公園
				○					三木町総合運動公園
					○	○			香川県総合運動公園サッカー場
ハンドボール				○	○	○			高松市香川総合体育館
軟式野球		○	○	○	○				県営第2球場
			○	○					番の州球場
				○					善通寺市営球場
体 操				○					香川県立高松北高等学校
新体操							○		高松市総合体育館
バレーボール					○	○		○	丸亀市民体育館
ソフトテニス				○	○				香川県総合運動公園テニスコート
テニス						○			香川県総合運動公園テニスコート
卓 球		○	○						高松市西部運動センター
バドミントン		○	○						丸亀市民体育館
ソフトボール		○	○						丸亀土器川公園
柔 道					○	○			高松市総合体育館
剣 道			○	○					高松市総合体育館
相 撲							○		香川県総合運動公園相撲場

# 陸 上 競 技

会場	香川県立丸亀競技場	期日	7月24～25日			開始時刻			
参加人数		小豆	さ東	高松	綾坂	丸亀	仲善	三観	合計
	男子	30		150	20	40	25	200	465
女子	30		1	150	20	30	20	150	401

## 競 技 役 員

総務 八村 匡純 三宅 章夫 大谷 昌三 詫間 茂  
 総務員 横井 恒正 材木 尚美 山村 茂正 向井 孝宏  
 野村 俊茂 藤澤 寛 島根 雅史 中野 匡紹 高木 将志 高橋 利彰  
 競技進行担当総務員 住友 宣夫 高橋 利彰 大谷 昌三 古市 歩  
 技術総務 村尾 政彦  
 ジュリー(主) 塩田 政義 村上 充 藤岡 英陽  
 トラック審判長 山本 卓  
 フィールド審判長 三宅 章夫  
 招集所審判長 中野 匡紹  
 (走高跳)(主) 伊瀬雄一郎 真鍋 清 濱田 和之 高須賀 俊 山崎 裕也 佐藤 一石  
 三好 優 岡田 貴志  
 (棒高跳)(主) 清水 俊吾 小野 隆伸 木川 泰弘 石井 孝規 西野 和宏 藤田 裕太郎  
 (走幅・三段跳)(主) 葛上 哲也 田中 功 丸山 達郎 山村 茂正 和田 泰紀 松原 道和  
 安宅 裕美 材木 尚美 清水 良徳 杠 由梨 濱田 美保 黒田 桃子  
 (砲丸投)(主) 三好 達也 守實 忠治 藤川 悦子 綾 公一 三好 利宏 横井 恒正  
 矢野 真衣 永井 敦子 秋山 健司 矢野 泰規 荻田 知明  
 監 察 員(主) 島根 雅史 中井 正博 渡辺 正則 栗原 まこと 栗田 裕司 佐野 沙希  
 小川 剛史 竹内 哲生 筒井 潔 遠藤 明雄 栗山 直人 栗原 光平  
 上村 正徳 豊田 守彦 工藤 博之 石川 俊文 河北 尚広 糸瀬 善人  
 濱田 和徳 山本 義文 邑地 秀一郎 土居 忠義 中村 泰志 竹林 悟  
 藤原 敏起 藤原 優伸 高木 康誠 竹森 和幸 細川 覚 藤村 章太  
 成田 翔 寺竹 聡 宮西 正樹  
 スターター・リコーラー(主) 笠嶋 裕志 真鍋 一夫 高木 将志 山本 和博 逢坂 十美 石井 敦  
 青海 知伸 日野 宗一郎 石井 まい

出 発 係(主) 中村徹也 野村俊茂 塩見夏貴 日向直 橋谷万 尾野新児  
 中畑雅晃 真砂英弘 村田誠児  
 周回記録員(給水)(主) 藤澤寛 林秀昭  
  
 記録・情報処理員(主) 内海明人 向井孝宏 澄川幸助 古瀬由加 大西啓一 森田義郎  
 細川小百合 玉尾恭子  
 マーシャル(主) 三宅静雄 北谷静雄 竹林昌廣  
 風力計測員(主) 笠嶋草太 小川秀明 宮本征史郎 宮崎史郎 鹿田晋 坂下浩和  
 写真判定員(主) 宮本明弘 久保田員生 淀谷茂 樋口倫 桑原一海 高井慶一郎  
 森奈緒規 虫本利久 田中大地  
 競技者 係(主) 中野匡紹 本田恵 秋友悠一 藤賀俊尚 北村智宏 松原貢  
 中澤潤二 信永真人 軒原菜々子  
 アナウンサー(主) 田中貴美子 松原志乃 三谷昌輝 三宅健司 大谷翠 藤崎裕子  
 佐藤愛 近藤康代  
 救護 係(主) 井澤由吏子 原田佳奈  
 用器具 係(主) 須藤俊也  
 役員 係(主) 亀山京子  
 報道 係(主) 村上充  
 庶務 係(主) 牧山真澄 古田明美 亀山京子  
 電光掲示板 係(主) 尾藤博肇 高木正史 野崎武司  
 表彰 係(主) 梶原健次 行天武夫 行天節子 國土弘子 志水峰子 矢野知子  
 笠嶋徳美 外山茜  
 練習会場 係(主) 三宅正洋 金光俊彦 中桐久雄  
 補助員 係(主) 松田さおり

# 水 泳 競 技

会場	香川県立総合水泳プール	期日	7月21・22日 飛込み21日			開始時刻	9:00	
	小豆	さ東	高松	綾坂	丸亀	仲善	三観	合計
参加人数	男子	4	100	12	10	10	10	146
	女子	3	100	15	10	10	30	168

## 〈大会役員〉

大会委員長	辰井 久範	大会副委員長	樋口 卓延		
審判長	松本 彰				
副審判長	武内 正幸				
出発合図員	三橋 雅人	秋山 一也			
審判員	富山 修二	赤澤 清	谷本 聖治	岡田 安記	
	中澤 貴浩	有友 孝雄	渡邊 次郎	矢野五十三	
	早川 康臣	名越 睦	池尻 保彦	中澤 宗治	
機械操作員	小野坂充令	古市 博文			
計時員	引率教員	香大生			
記録員	引率教員				
通告員	濱田 里美	石村 亜美依			
招集賞典員	入倉 圭司	大谷 紀美江	三木 寿人	香大生	
救護員	下地 千恵子	谷澤 亜希子			
飛込役員	齋藤 功	植村 佳員	秋山 道子	秋山真有美	
	中村 彰夫	福家恵美子	増田 稔		

## 〈競技日程〉

7月21日 (土)	7月22日 (日)
1 女子400m個人メドレー	17 女子400m自由形
2 男子400m個人メドレー	18 男子400m自由形
3 女子50m自由形	19 女子100mバタフライ
4 男子50m自由形	20 男子100mバタフライ
5 女子200m自由形	21 女子100m自由形
6 男子200m自由形	22 男子100m自由形
7 女子200mバタフライ	23 女子100m背泳
8 男子200mバタフライ	24 男子100m背泳
9 女子200m背泳	25 女子100m平泳
10 男子200m背泳	26 男子100m平泳
11 女子200m平泳	27 女子200m個人メドレー
12 男子200m平泳	28 男子200m個人メドレー
13 女子400mリレー	29 女子400mメドレーリレー
14 男子400mリレー	30 男子400mメドレーリレー
15 女子800m自 (決勝タイムレース)	
16 男子1500m自 (決勝タイムレース)	

# バスケットボール競技

会場	善通寺市民体育館	期日	7月24～26日	開始時刻	24日10:30 25日 9:00 26日10:00
----	----------	----	----------	------	----------------------------------

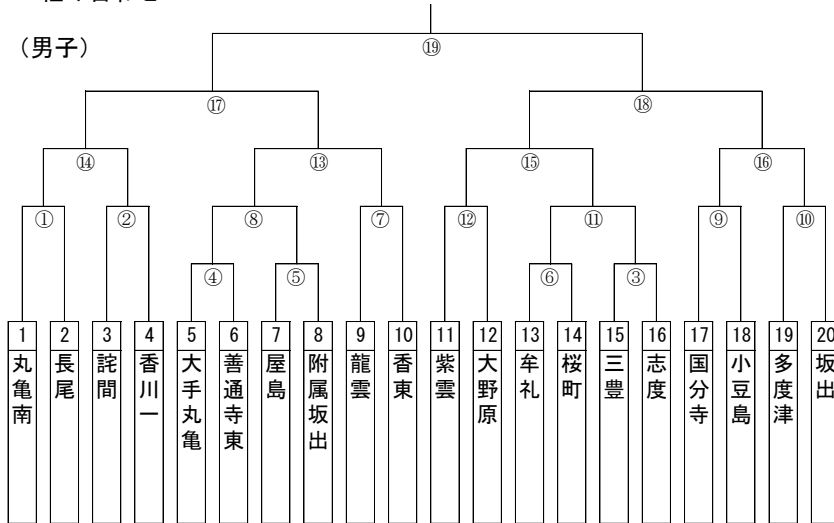
	小豆	さ東	高松	綾坂	丸亀	仲善	三観	合計
参加チーム数	男子	1	2	8	2	2	3	20
	女子	1	2	8	2	2	3	20
シード権	男子			3.4	2	1		
	女子			2.3		1	4	

〈大会役員〉

部副総競	部長	千秋 久宣	高井 真治	左海 亮	川上 智輝	藤原 悟	三好 雅俊	佐藤 淳
	部長	西山 千佳	湯浅 奈月	三谷 修司	森 小百合	稲垣 正行	楠本 健太	中山 美樹
審判	長員	白川 一樹	松本 伸一	長谷川 悠貴	玉井 慎一	岩瀬 寛明	渡辺 宏司	大森 正美
	長員	小島 慶子	高橋 大輔	山口 烈士	石川 数志	清水 基成	小出 優子	三宅 絢子
救護	長員	田中 豊弘	藤田 公介	菅 由佳里	林田 浩美	前川 雄二	三井 紗弥香	松友 洋子
	長員	近井 英俊	藤原 紘子	大西 孝敬	稲澤 健一	蔵本 愛里	松岡 伸治	仲地 祥吾
	長員	横田 篤	高橋 利幸	高橋 範久	大胡 麻祐子	関 育代		

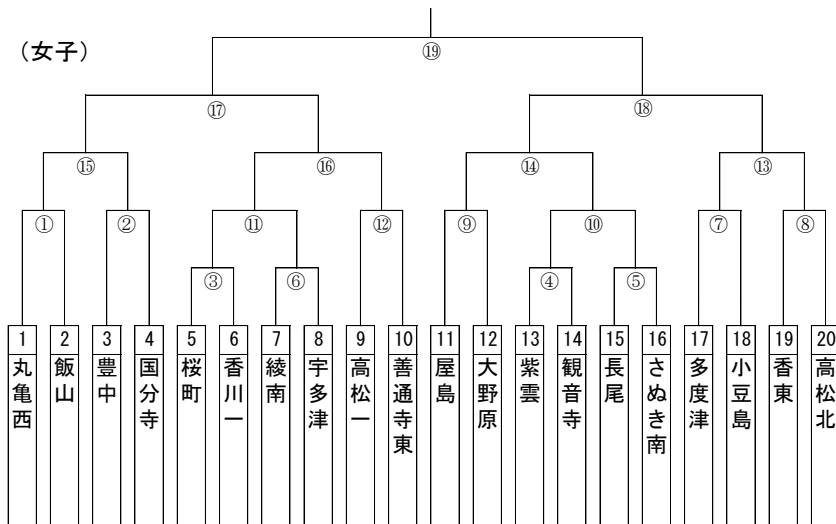
〈組み合わせ〉

(男子)



試合順	開始予定時刻	試合結果
①	1日目 11:50	-
②	1日目 11:50	-
③	1日目 13:10	-
④	1日目 14:30	-
⑤	1日目 14:30	-
⑥	1日目 13:10	-
⑦	2日目 10:20	-
⑧	2日目 10:20	-
⑨	2日目 11:40	-
⑩	2日目 11:40	-
⑪	2日目 13:00	-
⑫	2日目 13:00	-
⑬	2日目 14:20	-
⑭	2日目 15:40	-
⑮	2日目 15:40	-
⑯	2日目 15:40	-
⑰	3日目 11:20	-
⑱	3日目 14:20	-

(女子)



試合順	開始予定時刻	試合結果
①	1日目 10:30	-
②	1日目 10:30	-
③	1日目 10:30	-
④	1日目 11:50	-
⑤	1日目 14:30	-
⑥	1日目 13:10	-
⑦	1日目 15:50	-
⑧	1日目 15:50	-
⑨	2日目 9:00	-
⑩	2日目 9:00	-
⑪	2日目 10:20	-
⑫	2日目 9:00	-
⑬	2日目 11:40	-
⑭	2日目 13:00	-
⑮	2日目 14:20	-
⑯	2日目 14:20	-
⑰	3日目 10:00	-
⑱	3日目 10:00	-
⑲	3日目 12:50	-

# サッカー競技

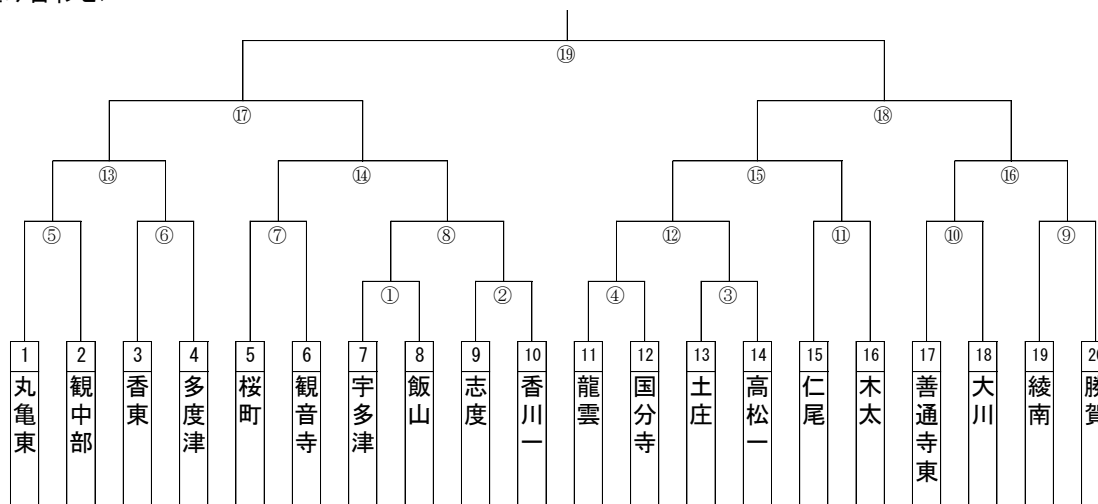
会場	みろく自然公園 三木総合運動公園 香川県総合運動公園	期日	7月23日 7月24日 7月25～26日	開始時刻	10:00
----	----------------------------------	----	----------------------------	------	-------

		小豆	さ東	高松	綾坂	丸亀	仲善	三観	合計
参加チーム数	男子	1	2	8	2	2	2	3	20
シード権	男子			1		1			

〈大会役員〉

部	長	吉川	清統							
副	部	長	横尾	昌彦						
総	務	夏田	英司							
総	務	係	吉川	和克						
会	場	係	熊田	明彦	津山	修一	末安	謙	大貫	岳彦
記	録	係	末永	卓治						
救	護	係	佐藤	恵子	武藤	裕子	矢田	有紀子	増田	由香里
審	判	長	松枝	尚貴						
審	判	員	山下	修平	宮崎	和穂	湯谷	諒次	高橋	優樹
			南原	辰弥	田中	雄作	宮本	佳樹		
補	助	員	出場中学校サッカー部員							

〈組み合わせ〉



試合日	会場名	コート	試合順	開始予定時刻	審判名	備考	試合結果
①	みろく自然公園G	1日目		10:00			-
②	みろく自然公園G	1日目		11:30			-
③	みろく自然公園G	1日目		13:00			-
④	みろく自然公園G	1日目		14:30			-
⑤	三木総合運動公園G	2日目	メイン①	10:00			-
⑥	三木総合運動公園G	2日目	サブ①	10:00			-
⑦	三木総合運動公園G	2日目	メイン②	11:30			-
⑧	三木総合運動公園G	2日目	サブ②	11:30			-
⑨	三木総合運動公園G	2日目	メイン③	13:00			-
⑩	三木総合運動公園G	2日目	サブ③	13:00			-
⑪	三木総合運動公園G	2日目	メイン④	14:30			-
⑫	三木総合運動公園G	2日目	サブ④	14:30			-
⑬	県営サッカー場メイン	3日目	サブ①	10:00			-
⑭	県営サッカー場メイン	3日目	メイン①	10:00			-
⑮	県営サッカー場サブ	3日目	メイン②	11:30			-
⑯	県営サッカー場サブ	3日目	サブ②	11:30			-
⑰	県営サッカー場メイン	4日目	メイン	10:00		準決勝	-
⑱	県営サッカー場サブ	4日目	サブ	10:00		準決勝	-
⑲	県営サッカー場メイン	4日目	メイン	13:00		決勝	-

# ハンドボール競技

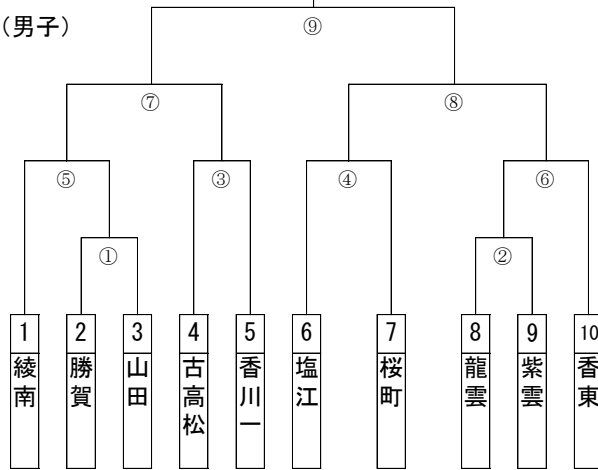
会場	高松市香川総合体育館	期日	7月24～26日				開始時刻	9:00	
		小豆	さ東	高松	綾坂	丸亀	仲善	三観	合計
参加チーム数	男子			9	1				10
	女子			8					8
シード権	男子	第一	綾南中	第二	香東中	第三	塩江中	第四	香川第一中
	女子	第一	香川第一中	第二	山田中	第三	香東中	第四	龍雲中

〈大会役員〉

部	長	久保	博紀									
副	部	長	小柳	良二								
総	務	員	渡辺	一品								
総	務	員	後藤	聡								
救	護	係	田中	美貴	多田	照美	橘	和代				
審	判	長	杉山	孝広								
審	判	員	多田	宣行	平野	雅也	奈良	圭祐	大谷	和彦	高木	優明
			後藤	聡	川村	加代子	徳武	秀樹	安部	幸子	加藤	剛基
			木村	聡	川内	健矢	河合	哲	田中	潤	高島	賢
			林	秀樹	山地	翔	池浦	慎治	松本	勇樹	大西	健太郎
			渡辺	一品								
補	助	員	出場中学校ハンドボール部員									

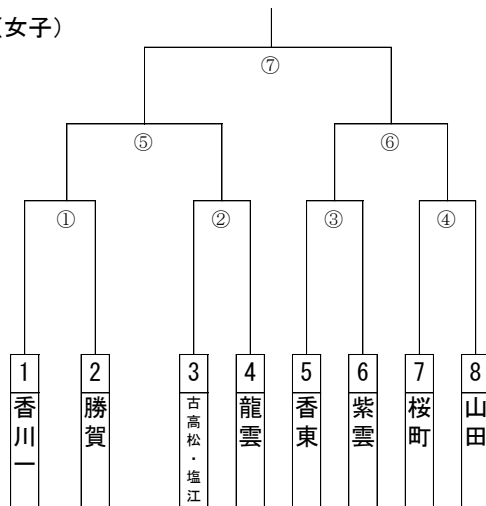
〈組み合わせ〉

(男子)



試合順	開始予定時刻	備考	試合結果	
①	1日目 9:00		-	-
②	1日目 10:10		-	-
③	1日目 11:20		-	-
④	1日目 12:30		-	-
⑤	1日目 13:40		-	-
⑥	1日目 14:50		-	-
⑦	3日目 11:20		-	-
⑧	3日目 12:30		-	-
⑨	3日目 14:50		-	-

(女子)



試合順	開始予定時刻	備考	試合結果	
①	2日目 9:30		-	-
②	2日目 10:40		-	-
③	2日目 11:50		-	-
④	2日目 13:00		-	-
⑤	3日目 9:00		-	-
⑥	3日目 10:10		-	-
⑦	3日目 13:40		-	-



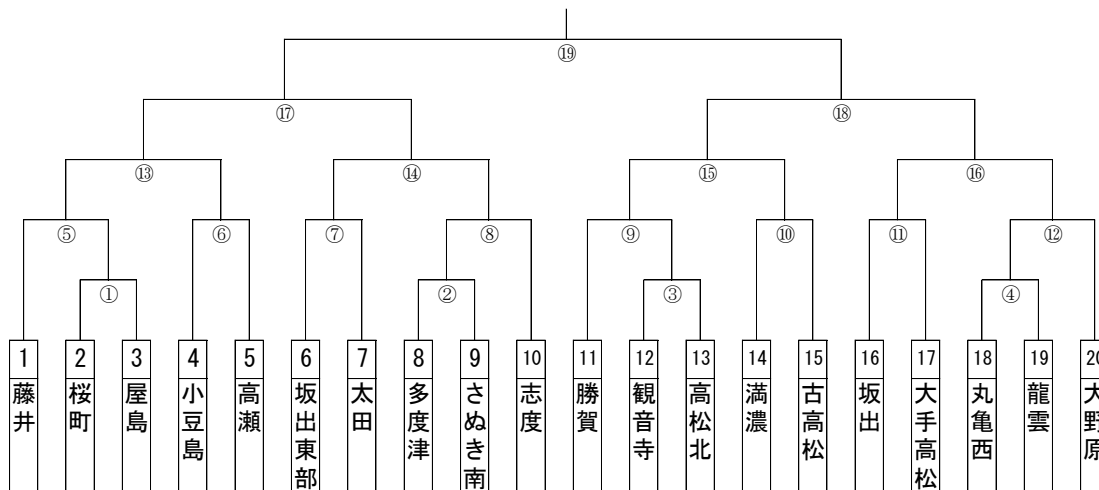
## 軟式野球競技

会場	香川県営第2野球場 番の州球場 善通寺市営球場	期日	7月22日～7月25日	開始時刻	8:30			
	小豆	さ東	高松	綾坂	丸亀	仲善	三観	合計
	1	2	8	2	2	2	3	20
	シード権 各地区1位をシードとする							

### 〈大会役員〉

部	長	三好 昭彦							
副	部	長	小野坂 寧晃		遠藤克己				
総	務	中川 卓							
総	務	員	中居宏彰		田ノ上 将志				
会	場	係	土佐 修治	中川 奉	桑田 修幸	安西 健太	一力 大顕		
			真砂 貴彦	御厨 貴利	池内 直樹	大荒 恵太	武上 大輔		
			藤澤 裕一郎	森崎 友太	大荒 恵太	野津 達司			
救	護	係	香川県中学校養護部会						
審	判	部	香川県軟式野球連盟審判部						
補	助	員	出場中学校各野球部員						

### 〈組み合わせ〉



①	会場名	試合日-試合順	開始時刻	審判名	備考	試合結果
①	香川県営第2球場	1日目-①	8:30			-
②	香川県営第2球場	1日目-②	10:30			-
③	香川県営第2球場	1日目-③	12:30			-
④	香川県営第2球場	1日目-④	14:30			-
⑤	香川県営第2球場	2日目-①	8:30			-
⑥	香川県営第2球場	2日目-②	10:30			-
⑦	香川県営第2球場	2日目-③	12:30			-
⑧	香川県営第2球場	2日目-④	14:30			-
⑨	番の州球場	2日目-①	8:30			-
⑩	番の州球場	2日目-②	10:30			-
⑪	番の州球場	2日目-③	12:30			-
⑫	番の州球場	2日目-④	14:30			-
⑬	善通寺市営球場	3日目-①	9:00			-
⑭	善通寺市営球場	3日目-②	11:00			-
⑮	香川県営第2球場	3日目-①	9:00			-
⑯	香川県営第2球場	3日目-②	11:00			-
⑰	香川県営第2球場	4日目-①	9:00			-
⑱	香川県営第2球場	4日目-②	11:00			-
⑲	香川県営第2球場	4日目-③	13:00			-

## 体 操 競 技

会場	香川県立高松北高等学校	期日	7月24日	開始時刻	9:00
----	-------------	----	-------	------	------

	小豆	さ東	高松	綾坂	丸亀	仲善	三観	合計
参加チーム数	男子		1					1
	女子		2		1			3

### 〈大会役員〉

部	長	浜口 和也							
副部	長	石川 忠司							
総務	務	岡部 洋明							
救護	係	神野 友紀							
審判	長	多木 穰司	竹治 佳代						
審判	員	新池谷 隆	玉井 俊光	岡 公房	高野 憲夫	津田 和樹			
		川口 洋子	西谷 友良	仁谷 誠二	造田考一郎	高木小百合			
		細川小百合	矢野ひろ子	藤田千代子	久本 昌美	桧山 範子			
		末澤 綾子	小比賀和子	綾 三恵	亀山 瑞紀	吉田 志帆			
		鏡原 妙子	大西奈保子	南条 千晶	山崎 詩織	安西 福巳			
		森 利江子	前田 晴香	津田 葉	多田 陽美	清原 沙織			
		山下 公子	中山 光恵	太田真寿実					
補助員		参加中学校各2名							

### 〈班編成〉

	男 子					女 子				
	学 校 名	ゆか	あん馬	跳馬	鉄棒	学 校 名	跳馬	平行棒	平均台	ゆか
1班	高松北					藤井				
2班						高松北				
3班						木太				
4班										
5班										
6班										

## 新 体 操 競 技

会場	(女子) 高松市総合体育館	期日	(女子) 7月27日	開始時刻	10:00
----	---------------	----	------------	------	-------

	小豆	さ東	高松	綾坂	丸亀	仲善	三観	合計
参加チーム数	男子		3				3	6
	女子							

### 〈大会役員〉

部	長	西野 美智子							
副部	長	桑島 哲治							
総務	務	堂本 由幸							
救護	係	十川 美香							
審判	長	森川美智子							
審判	員								

	1 審	2 審	3 審	4 審	線 審	C J
D12	横木 明代	高橋 由佳			植村舞華 西山由夏	前田 昌美 吉田登紀枝
D34	森川美智子	柿崎 淳子				
E12	坂井 貴子	大坂 真喜子				
E3456	吉田 佳代	堂本 由幸	佐々木 佳代	小山 厚子		

### 〈試技順〉 (男子)

順			
学 校 名			

### (女子)

順	1	2	3	4	5	6
学 校 名	玉藻	観中部	大野原	三木	桜町	観音寺

# バレーボール競技

会場	丸亀市民体育館	期日	7月25日 (1日目) 7月26日 (2日目) 7月28日 (3日目)	開始時刻	9:30(1,2日目) 10:00(3日目)
----	---------	----	---	------	---------------------------

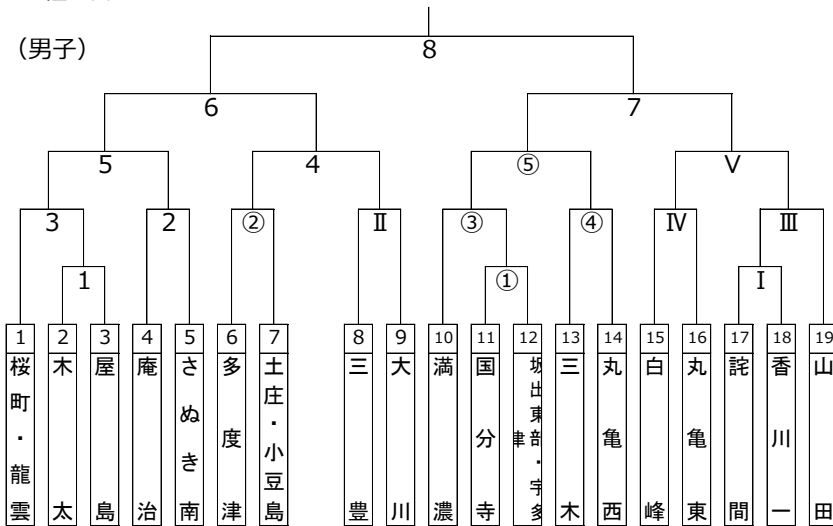
	小豆	さ東	高松	綾坂	丸亀	仲善	三観	合計
参加チーム数	男子	1	2	8	2	2	2	19
	女子	1	2	8	2	2	3	20
シード権	男子		4	1,2			3	
	女子			1,2,4			3	

## <大会役員>

部	長	笠井 慎二								
副	部	木村 文昭	白川 常俊	山下 孝	小川 浩					
救	護	幸田 珠実(25日)	森山 千明(26日)	篠原 麻佑(27日)	香川 茜			中岡 衣舞		
総務・競技・審判		末澤 和土	谷本 佳昭	綾田 英治	高橋 宏行			萱原 恭弘		
		西山 晃平	徳永 貴仁	河田 悦司	石川 夏帆			岡 雅彦		
		濱名 浩之	河野 証憲	小原 知子	白井 聡子			松本 拓也		
		中上 貴人	久保 美涼	木村 庄吾	吉田 真理			大西 俊輝		
		仁子 美樹	町川 大弥	廣瀬 公一	寒川 大亮			中嶋 梨沙		
		熊野 誉絵	池田 彰子	岩部 猛	長曾 絹代			茶園 奈緒美		
		山之内智也	近藤 陽子	岩部 純子	小柳 昌弘			高橋 すみれ		
		徳永 勝也	草薙 泰斗	塩田 理恵	六車 信子			丸岡 美由貴		
		三好 直美	亀井 宏明	椿山 椎奈	古川 和弥			石川 敦子		
		末澤 綾子	中西 俊輔	上田 拓	河野 裕子			久保 孝彰		
		山本 佳子	松崎 均	三好 香奈	本荘 勝			田中 理恵		
		嶋田 国照	木村 香織	磯野 祐輔	濱野 勇			角 也寸志		
		桑島 正和	角谷 健太	井口 優	豊島 大輔			近藤 匡史		

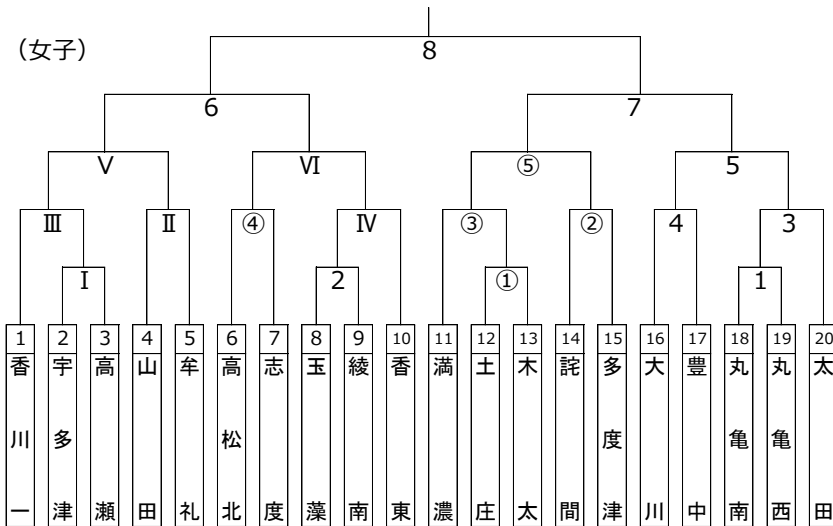
## <組み合わせ>

### (男子)



コート	試合順	開始予定時刻	試合結果
A	1	2日目 9:30	-
	2	" 10:30	-
	3	" 11:30	-
	4	" 12:30	-
	5	" 13:30	-
B	①	" 9:30	-
	②	" 10:30	-
	③	" 11:30	-
	④	" 12:30	-
	⑤	" 13:30	-
C	I	" 9:30	-
	II	" 10:30	-
	III	" 11:30	-
	IV	" 12:30	-
	V	" 13:30	-
A	6	3日目 10:00	-
	7	" 11:00	-
	8	" 12:30	-

### (女子)



コート	試合順	開始予定時刻	試合結果
A	1	1日目 9:30	-
	2	" 10:30	-
	3	" 11:30	-
	4	" 12:30	-
	5	" 13:30	-
B	①	" 9:30	-
	②	" 10:30	-
	③	" 11:30	-
	④	" 12:30	-
	⑤	" 13:30	-
C	I	" 9:30	-
	II	" 10:30	-
	III	" 11:30	-
	IV	" 12:30	-
	V	" 13:30	-
	VI	" 14:30	-
C	6	3日目 10:00	-
	7	" 11:00	-
	8	" 12:30	-

# ソフトテニス競技

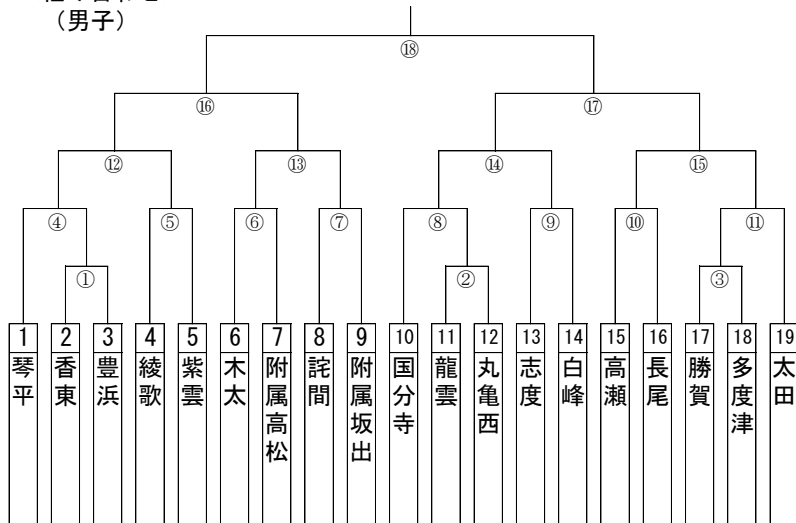
会場	香川県総合運動公園テニス場	期日	7月24～25日	開始時刻	9:00				
		小豆	さ東	高松	綾坂	丸亀	仲善	三観	合計
参加チーム数	男子		2	8	2	2	2	3	19
	女子		2	8	2	2	2	3	19
シード権	男子			2,3	4		1		
	女子			2		4	1,3		

## 〈大会役員〉

部	長	細川	昌宏								
副部	長	西川	昌宏								
総務	務	梅谷	知数								
総務	員	若井	圭介								
会場	係	真鍋	祥邦	富田	順一	稲毛	晶	富山	瑛二		
進行	係	岡田	直也	湯浅	雄貴	岩瀬	景亮	網師本	真弥	岡本	恵里香
救護	係	吉井	祐衣	谷本	結衣						
審判	長	岡原	秀和								
審判	員	今村	義美	香川	翔	西原	和美	伊加	美岬	小野	淳

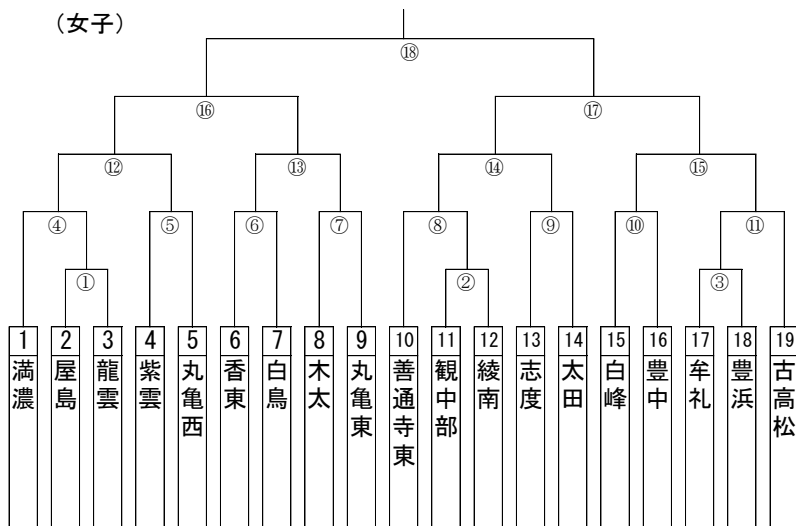
## 〈組み合わせ〉

### (男子)



試合順	コート	開始予定時刻	試合結果
①	1	1日目 9:30	-
②	4	1日目 9:30	-
③	6	1日目 9:30	-
④	1	1日目 11:00	-
⑤	2	1日目 9:30	-
⑥	2	1日目 11:00	-
⑦	3	1日目 11:00	-
⑧	4	1日目 11:00	-
⑨	3	1日目 9:30	-
⑩	5	1日目 9:30	-
⑪	6	1日目 11:00	-
⑫	1	1日目 12:30	-
⑬	2	1日目 12:30	-
⑭	3	1日目 12:30	-
⑮	4	1日目 12:30	-
⑯	1	1日目 14:00	-
⑰	3	1日目 14:00	-
⑱	2	1日目 15:30	-

### (女子)



試合順	コート	開始予定時刻	試合結果
①	7	1日目 9:30	-
②	10	1日目 9:30	-
③	12	1日目 9:30	-
④	7	1日目 11:00	-
⑤	8	1日目 9:30	-
⑥	8	1日目 11:00	-
⑦	9	1日目 11:00	-
⑧	10	1日目 11:00	-
⑨	9	1日目 9:30	-
⑩	11	1日目 9:30	-
⑪	12	1日目 11:00	-
⑫	7	1日目 12:30	-
⑬	8	1日目 12:30	-
⑭	9	1日目 12:30	-
⑮	10	1日目 12:30	-
⑯	7	1日目 14:00	-
⑰	9	1日目 14:00	-
⑱	8	1日目 15:30	-

# テニス競技

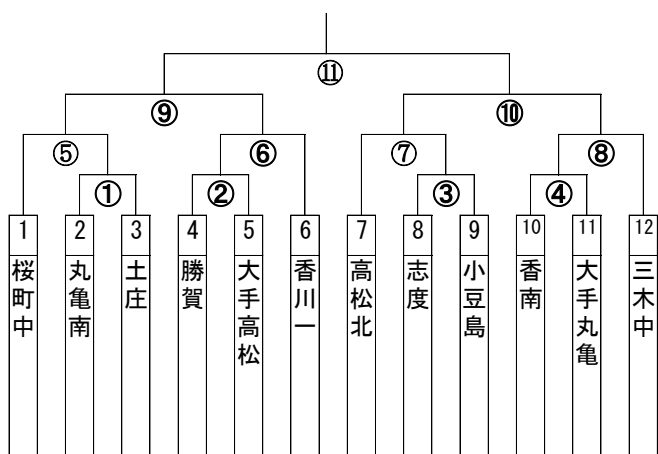
会場	香川県総合運動公園テニスコート	期日	7月26日			開始時刻	9:00		
		小豆	さ東	高松	綾坂	丸亀	仲善	三観	合計
参加チーム数	男子	2	1	7		2			12
	女子	2	1	7		2			12
シード権	男子	第一	桜町中	第二	三木中	第三	高松北	第四	香川一
	女子	第一	高松北	第二	香川一	第三	勝賀中	第四	協和中

## 〈大会役員〉

部	長	小竹 正吾							
副部	長	大山 修							
総務	務	安藤 隆							
会場	係	平井 瑞花							
進行	係	秋元 一徳							
救護	係	蔦井 千賀子							
審判	長	植松 繁							
審判	員	藤本 貴	南 武志	小川 剛史	橋本 菜摘				
補助	員	桜町中学校テニス部員							

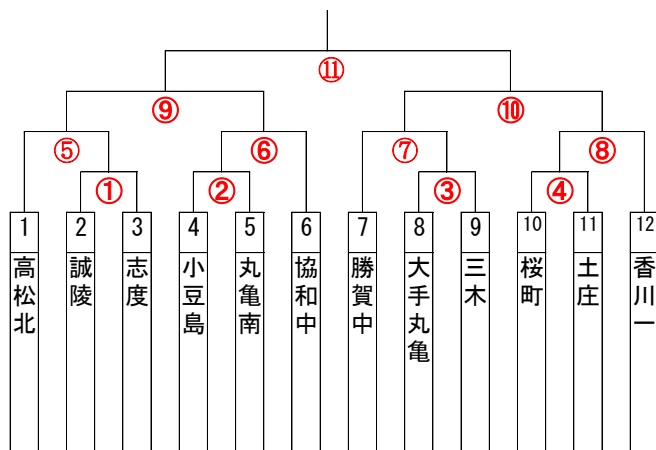
## 〈組み合わせ〉

### (男子)



試合順	コート	開始予定	試合結果	
①	13~14	9:40		-
②	15~16	9:40		-
③	17~18	9:40		-
④	19~20	9:40		-
⑤	13~14	11:00		-
⑥	15~16	11:30		-
⑦	17~18	11:30		-
⑧	19~20	11:30		-
⑨	1~3	13:00		-
⑩	4~6	13:00		-
⑪	7~11	14:30		-

### (女子)



試合順	コート	開始予定	試合結果	
①	1~3	9:40		-
②	4~6	9:40		-
③	7~9	9:40		-
④	0~1	9:40		-
⑤	1~3	11:00		-
⑥	4~6	11:00		-
⑦	7~9	11:00		-
⑧	0~1	11:00		-
⑨	7~9	12:30		-
⑩	0~1	12:30		-
⑪	1~5	14:30		-



# 卓球競技

会場	高松市西部運動センター	期日	7月22日・23日	開始時刻	9:00				
参加チーム数	男子	小豆	さ東	高松	綾坂	丸亀	仲善	三観	合計
	女子	1	2	8	2	2	2	3	20
シード権	男子		4	2		3		1	/
	女子		3・4					1・2	

## 〈大会役員〉

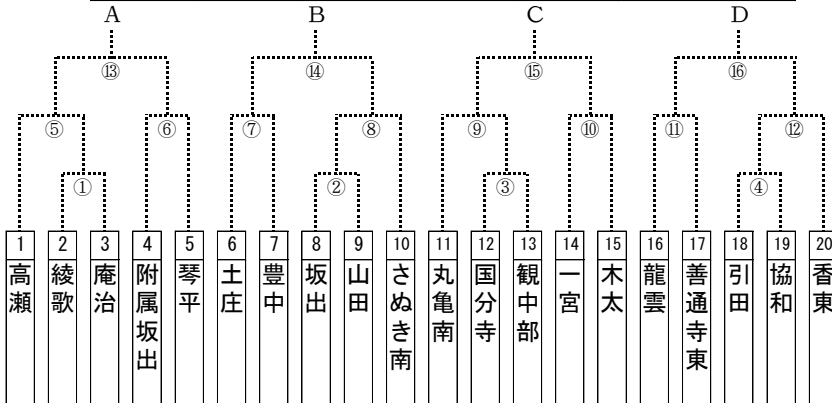
部	長	大北 徹
副部	長	中島 宏晃
総務	員	大西 正芳
総務	員	木村 光洋
会場	係	藤本 光
救護	係	中村 美咲
審判	長	渡邊 広規
審判	員	落神 安夫
記録	係	宮武 朋広
補助	員	高松地区中学校卓球部員

試合開始時刻はあくまで予定ですので多少変更することがあります。

## 《組み合わせ》

(男子)

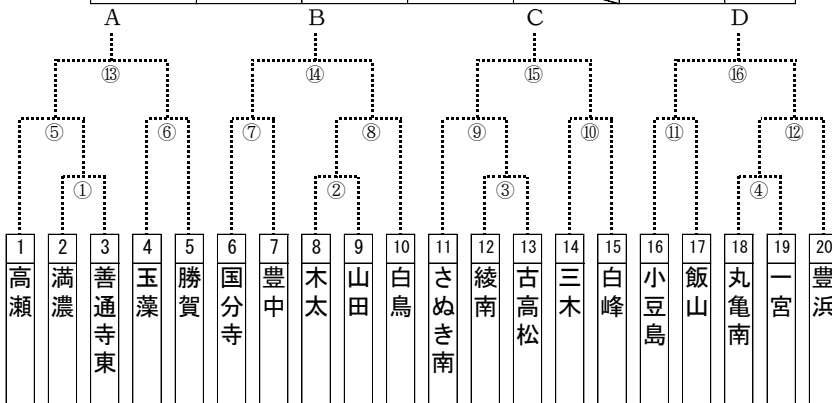
	A	B	C	D	勝敗	順位
A	/	17 -	18 -	19 -	-	
B	17 -	/	19 -	18 -	-	
C	18 -	19 -	/	17 -	-	
D	19 -	18 -	17 -	/	-	



試合順	コート	開始予定時刻	試合結果
①	1・2	1日目 9:30	-
②	3・4	1日目 9:30	-
③	5・6	1日目 9:30	-
④	7・8	1日目 9:30	-
⑥	9・10	1日目 9:30	-
⑦	11・12	1日目 9:30	-
⑩		1日目 11:00	-
⑪		1日目 11:00	-
⑤	空いた台から入れていきます	1日目 11:00	-
⑧		1日目 11:00	-
⑨		1日目 11:00	-
⑫		1日目 11:00	-
⑬		1日目 12:30	-
⑭		1日目 12:30	-
⑮		1日目 12:30	-
⑯		1日目 12:30	-
⑰		1日目 13:30	-
⑱		1日目 14:30	-
⑲		1日目 15:30	-

(女子)

	A	B	C	D	勝敗	順位
A	/	17 -	18 -	19 -	-	
B	17 -	/	19 -	18 -	-	
C	18 -	19 -	/	17 -	-	
D	19 -	18 -	17 -	/	-	



試合順	コート	開始予定時刻	試合結果
①	13・14	1日目 9:30	-
②	15・16	1日目 9:30	-
③	17・18	1日目 9:30	-
④	19・20	1日目 9:30	-
⑥	21・22	1日目 9:30	-
⑦	23・24	1日目 9:30	-
⑩		1日目 11:00	-
⑪		1日目 11:00	-
⑤	空いた台から入れていきます	1日目 11:00	-
⑧		1日目 11:00	-
⑨		1日目 11:00	-
⑫		1日目 11:00	-
⑬		1日目 12:30	-
⑭		1日目 12:30	-
⑮		1日目 12:30	-
⑯		1日目 12:30	-
⑰		1日目 13:30	-
⑱		1日目 14:30	-
⑲		1日目 15:30	-

# バドミントン競技

会場	丸亀市民体育館	期日	7月22・23日	開始時刻	9:00				
	小豆	さ東	高松	綾坂	丸亀	仲善	三観	合計	
参加チーム数	男子	1	1	8	2	2	2	3	19
	女子	1	1	8	2	2	2	3	19
シード権	男子			1.4	3			2	
	女子			1.3.4	2				

## 〈大会役員〉

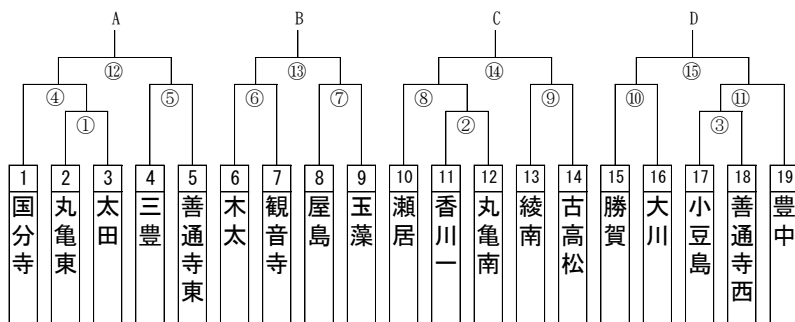
部	長	中浦 将治					
副部	長	平松 直					
総務	員	桃本 貴之	大胡 賢太郎				
審判	員	石川 貴義	藤原 多佳子	平野 裕隆			
進行	係	柴坂 匡一	十川 真由美	藤本 宏史			
放送	係	橋本 仁美	松村 咲希	香川 修慶	丸山 泰弘		
記録	係	川城 卓也	松本 共平	高田 英治			
救護	係	橋本 茉依	久保 頼子				
補助	員	玉藻中学校					

## 〈組み合わせ〉

(男子)

### 決勝リーグ

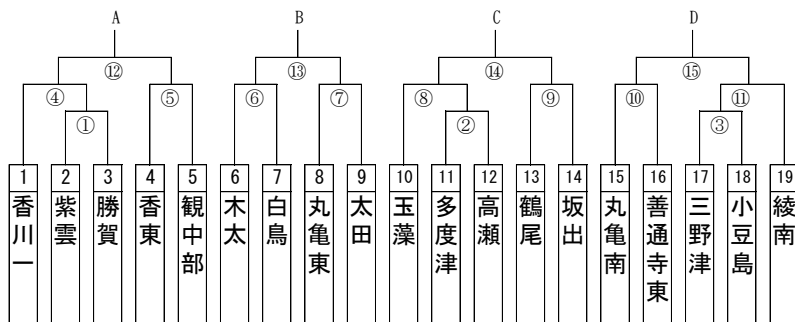
学校名	A	B	C	D	勝	敗	順位
A					-		
B					-		
C					-		
D					-		



(女子)

### 決勝リーグ

学校名	A	B	C	D	勝	敗	順位
A					-		
B					-		
C					-		
D					-		



試合順	コート	開始予定時刻	試合結果
①	1, 2	1日目 9:00	-
②	3, 4	1日目 9:00	-
③	5, 6	1日目 9:00	-
④	1, 2	1日目 11:00	-
⑤	1, 2	1日目 10:00	-
⑥	3, 4	1日目 10:00	-
⑦	5, 6	1日目 10:00	-
⑧	3, 4	1日目 11:00	-
⑨	5, 6	1日目 11:00	-
⑩	1, 2	1日目 12:00	-
⑪	3, 4	1日目 12:00	-
⑫	5, 6	1日目 12:00	-
⑬	1, 2	1日目 13:00	-
⑭	3, 4	1日目 13:00	-
⑮	5, 6	1日目 13:00	-
⑯	1, 2, 3	1日目 14:00	-
⑰	4, 5, 6	1日目 14:00	-
⑱	1, 2, 3	1日目 15:00	-
⑲	4, 5, 6	1日目 15:00	-
⑳	1, 2, 3	1日目 16:00	-
㉑	4, 5, 6	1日目 16:00	-

試合順	コート	開始予定時刻	試合結果
①	7, 8	1日目 9:00	-
②	9, 10	1日目 9:00	-
③	11, 12	1日目 9:00	-
④	7, 8	1日目 10:00	-
⑤	7, 8	1日目 11:00	-
⑥	9, 10	1日目 10:00	-
⑦	11, 12	1日目 10:00	-
⑧	7, 8	1日目 11:00	-
⑨	9, 10	1日目 11:00	-
⑩	11, 12	1日目 11:00	-
⑪	7, 8	1日目 12:00	-
⑫	9, 10	1日目 12:00	-
⑬	11, 12	1日目 12:00	-
⑭	7, 8	1日目 13:00	-
⑮	9, 10	1日目 13:00	-
⑯	11, 12	1日目 13:00	-
⑰	7, 8, 9	1日目 14:00	-
⑱	10, 11, 12	1日目 14:00	-
⑲	7, 8, 9	1日目 15:00	-
⑳	10, 11, 12	1日目 15:00	-
㉑	7, 8, 9	1日目 16:00	-



# ソフトボール競技

会場	丸亀土器川公園	期日	7月22～23日			開始時刻	9:30		
		小豆	さ東	高松	綾坂	丸亀	仲善	三観	合計
参加チーム数	男子			1		1			2
	女子		2	8	2	1	2		15
シード権	男子			1		1			
	女子			1			1		

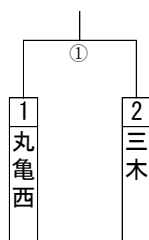
## 〈大会役員〉

部 長 増田 聖  
 副 部 長 吉田 篤史  
 総 務 安部 大二郎  
 総 務 員 角陸 正英 土佐 準  
 救 護 係 藤原 文子 末久 由美子  
 審 判 長 川田 利明  
 審 判 員 香川県ソフトボール協会審判員  
 記 録 長 山地 直美  
 記 録 員 香川県ソフトボール協会記録員  
  
 補 助 員 出場中学校ソフトボール部員

## 《組み合わせ》

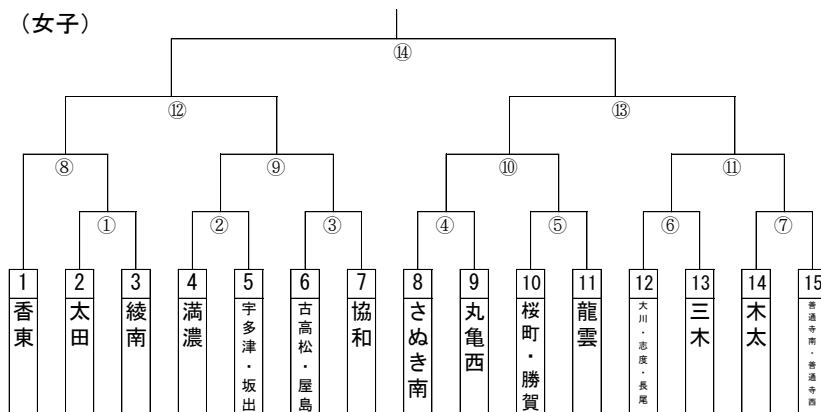
(男子)

試合順	コート	開始予定時刻	試合結果
①	2	1日目 14:00	-



(女子)

試合順	コート	開始予定時刻	試合結果
①	12	1日目 9:30	-
②	1	1日目 9:30	-
③	2	1日目 9:30	-
④	1	1日目 11:00	-
⑤	2	1日目 11:00	-
⑥	12	1日目 11:00	-
⑦	1	1日目 12:30	-
⑧	12	1日目 12:30	-
⑨	2	1日目 12:30	-
⑩	1	1日目 14:00	-
⑪	12	1日目 14:30	-
⑫	2	2日目 9:30	-
⑬	1	2日目 9:30	-
⑭	2	2日目 12:00	-



# 柔道競技

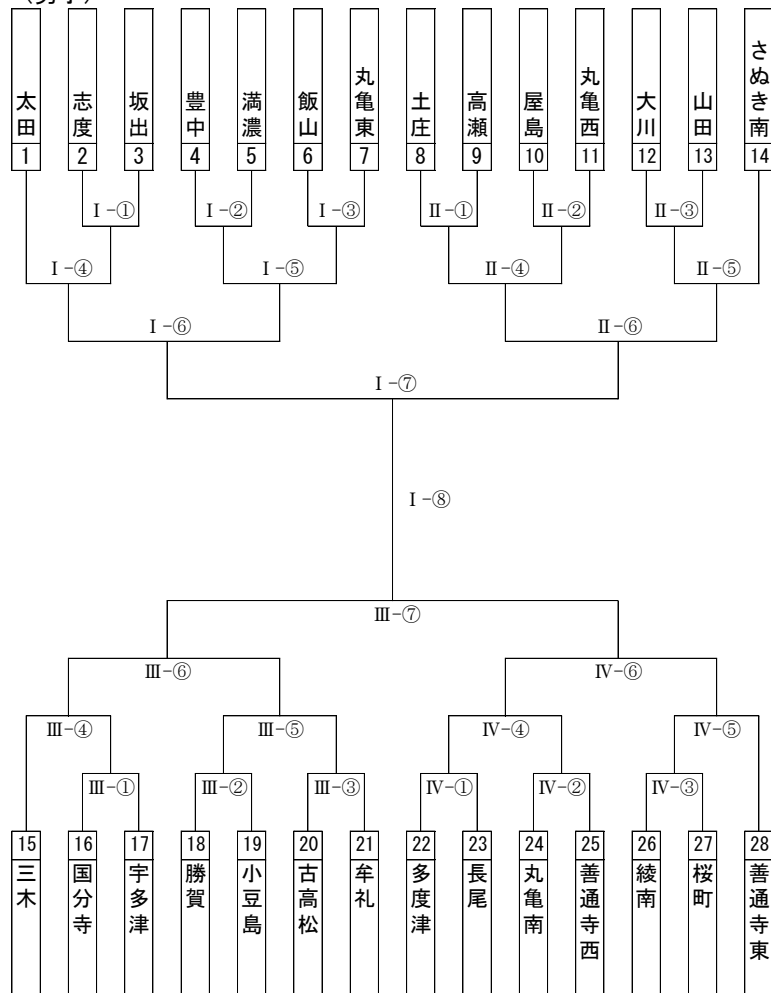
会場	高松市総合体育館	期日	7月25～26日	開始時刻	25日 10:00 26日 9:00				
	男子	小豆	さ東	高松	綾坂	丸亀	仲善	三観	合計
参加チーム数	2	4	9	3	4	4	2	28	
	女子	2	2	5	1	3	3	1	17
シード権	男子	第一	太田中	第二	普通寺東中	第三	三木中	第四	さぬき南中
	女子	第一	下笠居中	第二	多度津中	第三	土庄中	第四	牟礼中

## 〈大会役員〉

部	長	日下 利男							
副部	長	香川 正志							
総務	務員	長野 秀紀	小前 宏彰						
救護	係長	谷村 理沙							
審査	判長	大西 花奈							
	員	長野 秀紀	前田 清和	田中 孝司	児島 浩二	中山 尚昭			
		河野 一樹	関 竜輝	佐野 浩太	形部 安彦	亀代 祐司			
		坂西 亮滋	中橋 政彦	六車 武倫	松本真一郎	坂野 裕樹			
		西尾 均	久保 秀利	六車 一広	細川 泰史	高橋 一栄			
		鎌田 博和	牛田 昌宏	佐々木 剛	浅草 義之	高木 俊介			
		細川 真司	鹿谷 武史	滝 大輔	小角 亮友	森 康弘			
		高平 正幸	馬淵 勇武	出尾 智史	多田 博昭	徳武厚太郎			
		藤原 一人	細川 真吾	滝 一馬	柴田 裕士	出田龍太郎			
		竹内 勇貴	馬場 竜也	池本幸次朗	兵庫のぞみ	前田 博			
		十川 康平	真鍋 謙	藤原 一章	平田あやか	濱崎 圭司			
		長尾 文男	佐野 俊光	北村 正清	茨木 拓也	佐々木秀幸			
会場係	員	草薙 俊郎	塚本 早紀	塩見 純子	岡田 尚子	海野 大樹			
記録係	員	井上 晃一							
補助		太田・大川・白鳥・国分寺・丸亀南・坂出・土庄・豊中・桜町中学校柔道部員							

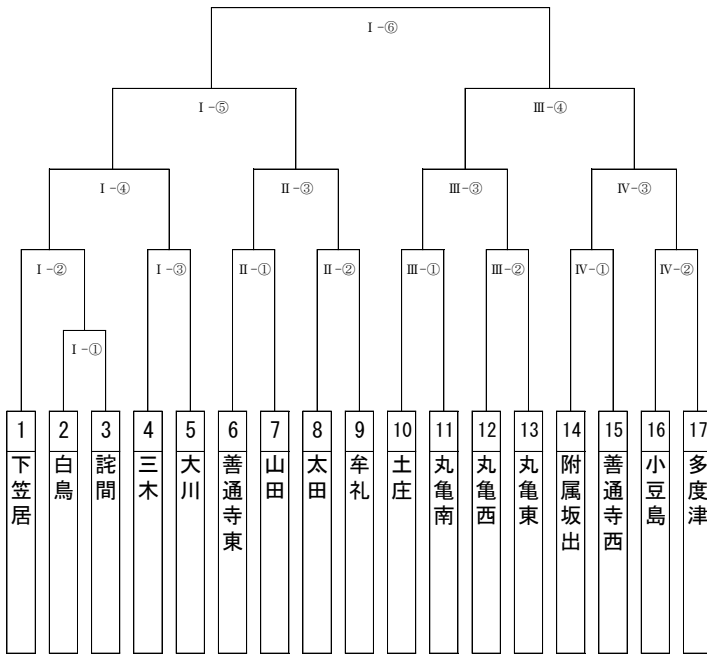
## 《組み合わせ》

(男子)



試合場	試合順	開始予定時刻	試合結果
I	①	1日目 10:30	-
I	②	1日目 10:50	-
I	③	1日目 11:10	-
I	④	1日目 11:40	-
I	⑤	1日目 12:00	-
I	⑥	1日目 12:40	-
I	⑦	1日目 13:10	-
I	⑧	1日目 13:50	-
II	①	1日目 10:30	-
II	②	1日目 10:50	-
II	③	1日目 11:10	-
II	④	1日目 11:50	-
II	⑤	1日目 12:10	-
II	⑥	1日目 12:40	-
III	①	2日目 10:30	-
III	②	1日目 10:50	-
III	③	1日目 11:10	-
III	④	1日目 11:50	-
III	⑤	1日目 12:10	-
III	⑥	1日目 12:40	-
III	⑦	1日目 13:10	-
IV	①	1日目 10:30	-
IV	②	1日目 10:50	-
IV	③	1日目 11:10	-
IV	④	1日目 11:50	-
IV	⑤	1日目 12:10	-
IV	⑥	1日目 12:40	-

(女子)



試合場	試合順	開始予定時刻	試合結果
I	①	1日目 11:30	-
I	②	1日目 12:20	-
I	③	1日目 12:30	-
I	④	1日目 13:00	-
I	⑤	1日目 13:30	-
I	⑥	1日目 14:10	-
II	①	1日目 11:30	-
II	②	1日目 11:40	-
II	③	1日目 12:30	-
III	①	1日目 11:30	-
III	②	1日目 11:40	-
III	③	1日目 12:30	-
III	④	1日目 13:00	-
IV	①	2日目 11:30	-
IV	②	3日目 11:40	-
IV	③	4日目 12:30	-

# 剣道競技

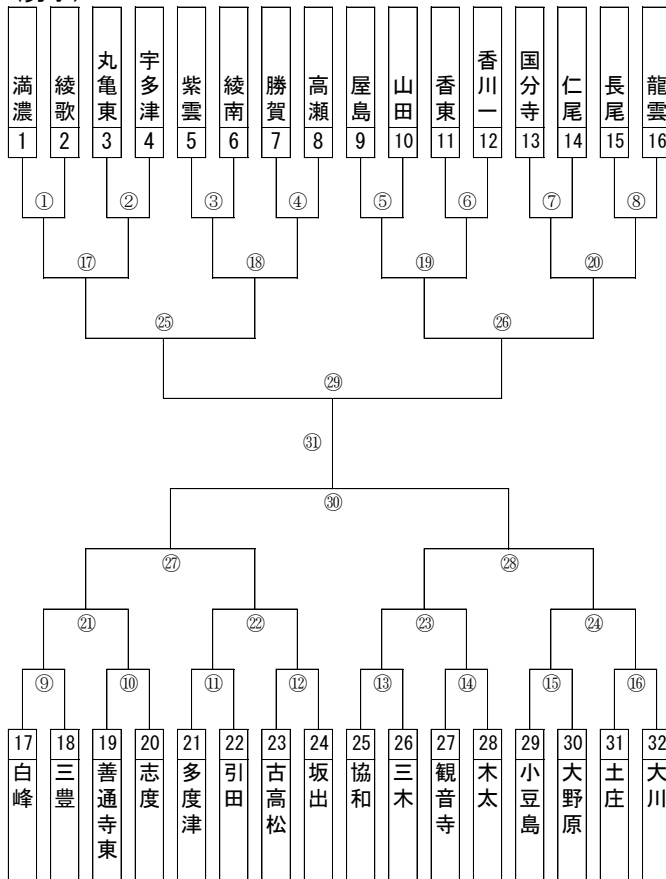
会場	高松市総合体育館	期日	7月23～24日	開始時刻	9:00				
参加チーム数	男子	小豆	さ東	高松	綾坂	丸亀	仲善	三観	合計
	女子	2	4	12	4	2	3	5	32
シード権	男子		2	4	3		1		
	女子		1		3	4	2		

## 〈大会役員〉

部	長	港 育広							
副部	長	雉鳥 友康							
役員	員	橋本 征治							
審判	長	井上 孝							
副審判	長	山崎 史暁							
総務	長	諏訪 恵美							
進行主任	任	西山 和輝							
救護係	任	赤山 理恵 (23日)	廣瀬 宝子 (24日)						
審判主任	任	小林 基見	橋本 康男	香川 直紀	楠見 浩三				
審判員	員	増田 明彦	氏家 幹雄	村上 誠	福崎 基夫	松原 賢司			
(順不同)		池 智彦	小川 聖二	香西 新五	橋本 康彦	立川 真美			
		村上 盛彦	土居 真也	宮本 吉彦	竹下 真司	村上 将彦			
		小川 勝	福原 毅	石川津 与志	銭谷 健吾	尾寄 秀典			
		森川 周士	千葉 直人	立岩 洋輝	谷本 多代	吉田 勝洋			
		泰博 小林	孝洋 遠藤	雄大 石川	真大 宮田	武	久保		
記録主任	任	穴吹 佑太	井口 正子						
試合場主任	任	大倉 加照	合田 麻美	嘉祥寺沙也香	横田 肇				
補助員	員	太田 中学校	紫雲 中学校	龍雲 中学校	桜町 中学校				

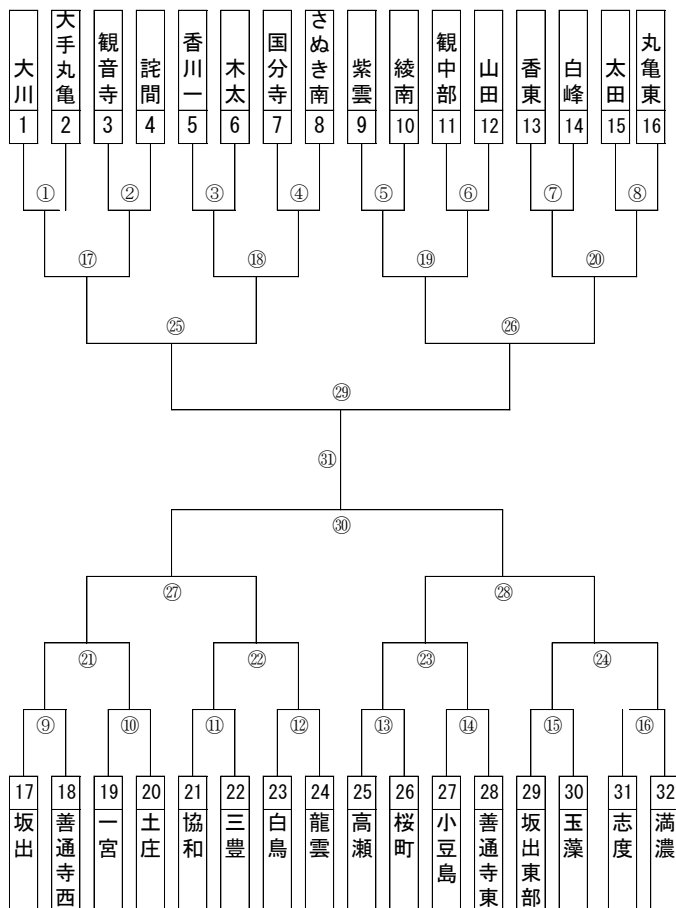
## 《組み合わせ》

(男子)



試合順	コート	開始予定時刻	試合結果
①	1	1日目 13:15	-
②	1	1日目 13:35	-
③	1	1日目 13:55	-
④	1	1日目 14:15	-
⑤	2	1日目 13:15	-
⑥	2	1日目 13:35	-
⑦	2	1日目 13:55	-
⑧	2	1日目 14:15	-
⑨	3	1日目 13:15	-
⑩	3	1日目 13:35	-
⑪	3	1日目 13:55	-
⑫	3	1日目 14:15	-
⑬	4	1日目 13:15	-
⑭	4	1日目 13:35	-
⑮	4	1日目 13:55	-
⑯	4	1日目 14:15	-
⑰	1	1日目 14:35	-
⑱	1	1日目 15:00	-
⑲	2	1日目 14:35	-
⑳	2	1日目 15:00	-
㉑	3	1日目 14:35	-
㉒	3	1日目 15:00	-
㉓	4	1日目 14:35	-
㉔	4	1日目 15:00	-
㉕	1	1日目 15:25	-
㉖	2	1日目 15:25	-
㉗	3	1日目 15:25	-
㉘	4	1日目 15:25	-
㉙	1	1日目 15:50	-
㉚	2	1日目 15:50	-
㉛	1	1日目 16:15	-

(女子)



試合順	コート	開始予定時刻	試合結果
①	1	1日目 9:20	-
②	1	1日目 9:40	-
③	1	1日目 10:00	-
④	1	1日目 10:20	-
⑤	2	1日目 9:20	-
⑥	2	1日目 9:40	-
⑦	2	1日目 10:00	-
⑧	2	1日目 10:20	-
⑨	3	1日目 9:20	-
⑩	3	1日目 9:40	-
⑪	3	1日目 10:00	-
⑫	3	1日目 10:20	-
⑬	4	1日目 9:20	-
⑭	4	1日目 9:40	-
⑮	4	1日目 10:00	-
⑯	4	1日目 10:20	-
⑰	1	1日目 10:40	-
⑱	1	1日目 11:05	-
⑲	2	1日目 10:40	-
⑳	2	1日目 11:05	-
㉑	3	1日目 10:40	-
㉒	3	1日目 11:05	-
㉓	4	1日目 10:40	-
㉔	4	1日目 11:05	-
㉕	1	1日目 11:30	-
㉖	2	1日目 11:30	-
㉗	3	1日目 11:30	-
㉘	4	1日目 11:30	-
㉙	1	1日目 11:35	-
㉚	2	1日目 11:35	-
㉛	1	1日目 12:00	-

## 相撲競技

会場	香川県営相撲場	期日	7月27日	開始時刻	9:00
参加チーム数	小豆 2	さ東	高松 4	丸亀	仲善 2
				三観	合計 8

〈大会役員〉

部	長	川上 伸吾					
副部	長	藤原 一章					
総審判	務	前野 勝彦					
主審	長	黒田 良治					
副審	審	野村 盛二	大石 現貴				
		堀井 隆夫	松井 秀和	真鍋 正義	田中 裕十	上原 彰文	
		片長 佑斗	堀家 雄介	山畑 太	浜本 治義	馬場 俊輔	
		五藤 博之					
進行・放送・記録係		飯間 章弘	河島 宏	武藤 泰明	海野 大樹	池田 光汰	
救護係		芝 亮輔					
		下村 典子	(補助員) 高松南高校・農業経営高校相撲部員				

《対戦表》  
団体戦

	1	2	3	4	5	6	7	8
	土庄	善通寺西	高松一	善通寺東	古高松	協和	小豆島	勝賀
1	土庄							
2	善通寺西							
3	高松一							
4	善通寺東							
5	古高松							
6	協和							
7	小豆島							
8	勝賀							

結果 (順位)	
1	
2	
3	
4	
5	
6	
7	
8	































































